

ISTRUZIONI OPERATIVE MINIAPPLICATORI EVOLUTION E RESTYLING

EVOLUTION AND RESTYLING OPERATING INSTRUCTIONS



EVF

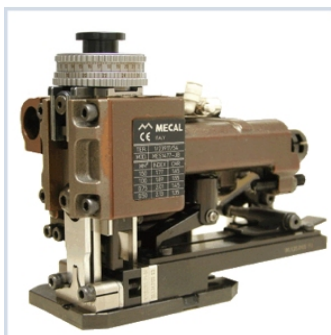


EVS

EVOLUTION



MRF

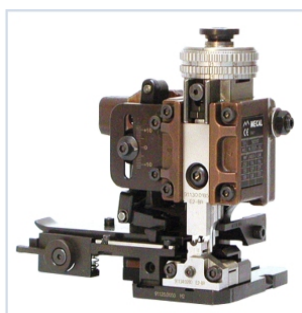


MRFP



MRFS

RESTYLING



MRS



MRSP



Mylar Tape



MRDP

RESTYLING



MECAL s.r.l.

Strada per Felizzano 18
Fubine (AL) 15043
Italy

Phone: +39 0131 792792
Fax: +39 0131 792733
Email : sales@mecal.net
Web : www.mecal.net

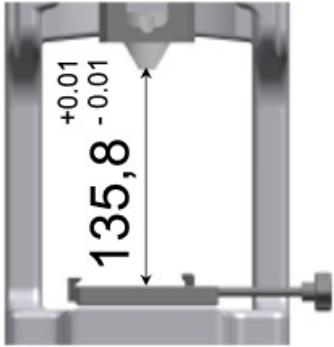
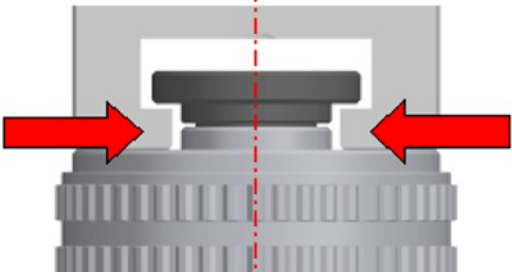

	<p>Preferred by Professional EDS Specialist</p> <p>Queste istruzioni sono state create in data ottobre 2009, possono essere soggette a modifiche. Inoltre MECAL dichiara che le immagini riportate in questo manuale potrebbero non essere aggiornate con modifiche tecniche apportate sui prodotti per migliorie o richieste particolari.</p>
	<p>Preferred by Professional EDS Specialist</p> <p>These instructions have been created in october 2009 and Mecal reserves the right to modify it at anytime. Furthermore, the pictures shown might not represent the latest configurations or special versions manufactured to satisfy special customers needs.</p>

INDICE:	Pagina	INDEX:	Page
1) Avvertenze importanti	05	1) Important warnings	05
1.1) Simbologia	06	1.1) Symbology	06
2) Identificazione	07	2) Identification	07
3) Descrizione del prodotto	08	3) Product description	08
3.1) Caratteristiche tecniche	09	3.1) Technical information	09
3.1.1) EVS – EVF	09	3.1.1) EVS – EVF	09
3.1.2) MRF – MRFP	10	3.1.2) MRF – MRFP	10
3.1.3) MRFS – MRS	11	3.1.3) MRFS – MRS	11
3.1.4) MRSP – MRDP	12	3.1.4) MRSP – MRDP	12
3.1.5) Mylar Tape	13	3.1.5) Mylar Tape	13
4) Ispezione alla consegna	14	4) Inspection upon delivery	14
5) Installazione	15	5) Installation	14
5.1) Installazione miniapplicatore	15	5.1) Miniapplicator's installation	15
5.2) Inserimento terminale	19	5.2) Terminal insertion	19
5.2.1) Su Mylar tape	22	5.2.1) On Mylar Tape	22
6) Regolazioni	23	6) Adjustment	23
6.1) Regolazione ghiera	23	6.1) Continuous adjusting head.	23
6.2) Regolazione passo	25	6.2) Feeding adjustment	25
6.2.1) Evolution	26	6.2.1) Evolution	26
6.2.2) Restyling meccanico ..	27	6.2.2) Mechanical Restyling	27
6.2.3) Restyling pneumatico	28	6.2.3) Pneumatic Restyling	28
6.2.4) Mylar Tape	29	6.2.4) Mylar Tape	29
6.3) Regolazione terminale su asse di aggraffura	30	6.3) Terminal positioning on the anvil	30

6.3.1) Evolution	31	6.3.1) Evolution	31
6.3.2) Restyling meccanico	32	6.3.2) Mechanical Restyling ...	32
6.3.3) Restyling pneumatico	33	6.3.3) Pneumatic Restyling	33
6.3.4) Restyling con slitta	34	6.3.4) Restyling with slide	34
6.3.5) Mylar Tape	35	6.3.5) Mylar Tape	35
6.4) Regolazione testimone e bellmouth	36	6.4) Bell-Mouth and separation length setting	36
6.4.1) Evolution Laterali	37	6.4.1) Side feed Evolution	37
6.4.2) Restyling Laterali	38	6.4.2) Side feed Restyling	38
6.4.3) Frontali e con slitta	39	6.4.3) End feed, with slide	39
6.4.4) Mylar Tape	40	6.4.4) Mylar Tape	40
7) Posizione camma	41	7) Cam position	41
7.1) Evolution	41	7.1) Evolution	41
7.2) Restyling meccanico	42	7.2) Mechanical Restyling	42
7.3) Restyling pneumatico	43	7.3) Pneumatic Restyling	43
8) Manutenzione	44	8) Maintenance	44
8.1) Particolari di ricambio	44	8.1) Spare parts	44
8.2) Esempio di documentazione	45	8.2) Example of the documentation	45
8.3) Pulizia e lubrificazione	47	8.3) Cleaning and lubrication	47
8.4) Immagazzinamento	48	8.4) Storage	48
9) Ricerca guasti e risoluzione problemi	49	9) Problem shooting	49

1) Avvertenze importanti

1) Important warnings

Fase	Fase	Operazione - Operation																	
<ul style="list-style-type: none"> Verificare la corretta altezza di taratura della pressa al punto morto inferiore P.M.I. pari a mm 135,8. 	<ul style="list-style-type: none"> Verify the press crimping height setting : 135,8 mm at Bottom Dead Center. 																		
<ul style="list-style-type: none"> Verificare assolutamente l'allineamento dell'asse pressa con l'attrezzo di lavoro 	<ul style="list-style-type: none"> Carefully verify that the press and the applicator's axis are perfectly in line 																		
<ul style="list-style-type: none"> Posizionare la ghiera di regolazione secondo le indicazioni riportate sulla targhetta di identificazione 	<ul style="list-style-type: none"> Set the top ring of the continuous adjusting head according with the data on the identification plate 	 <table border="1" data-bbox="911 1070 1145 1285"> <tr> <td rowspan="4">MECAL www.mecal.it</td> <td>TER.</td> <td colspan="2">G&H 25937</td> </tr> <tr> <td>MOD.</td> <td colspan="2">LMP2409-JA</td> </tr> <tr> <td>MM²</td> <td>INDEX</td> <td>CHR</td> </tr> <tr> <td>16.00</td> <td>2.04</td> <td>5.45</td> </tr> <tr> <td>10.00</td> <td>2.46</td> <td>5.05</td> <td></td> </tr> </table>	MECAL www.mecal.it	TER.	G&H 25937		MOD.	LMP2409-JA		MM²	INDEX	CHR	16.00	2.04	5.45	10.00	2.46	5.05	
MECAL www.mecal.it	TER.	G&H 25937																	
	MOD.	LMP2409-JA																	
	MM²	INDEX		CHR															
	16.00	2.04	5.45																
10.00	2.46	5.05																	
<p>N.B. Dopo aver installato il miniapplicatore, far compiere manualmente alla pressa un ciclo completo per mezzo dell'apposita chiave o volantino, per verificare che:</p> <ul style="list-style-type: none"> Non ci siano impedimenti al libero funzionamento del miniapplicatore Il terminale sia posizionato correttamente in asse sull'incudine e con i particolari di aggraffatura e di taglio 																			
<p>Note: After having installed the miniapplicator, cycle manually the press by means of the supplied wrench in order to check that:</p> <ul style="list-style-type: none"> The applicator turns smoothly without sticking in any way The terminal is correctly placed on the anvil, in line with the same and the other crimping and cutting parts 																			

1.1) Simbologia

1.1) Symbology



ATTENZIONE: questo simbolo viene utilizzato per indicare alcune parti del manuale in cui vengono riportate operazioni che devono essere lette con attenzione

WARNING: this symbol identifies any portion of this manual that should be carefully read and understood



STOP: questo simbolo viene utilizzato per indicare alcune parti del manuale in cui vengono riportate operazioni che devono essere controllate e, quindi, non proseguire. Si potrebbe causare un danno meccanico alla macchina.

STOP: this symbol identifies all the situations where the operator is supposed to stop and proceed to the suggested checks before resuming the operation. Ignoring it would mean causing damages to the equipment.



INFORMAZIONI: questo simbolo viene utilizzato per indicare alcune parti del manuale in cui vengono riportate note di informazioni generiche

INFORMATION: this symbol identifies any portion of this manual where generic informations and suggestions could be found



RICICLO: questo simbolo indica le parti della macchina o dell'imballo che devono essere riciclate o smaltite secondo le norme vigenti

RECYCLING: this symbol identifies the parts of the product and its package that must be recycled or disposed in accordance with the local rules.

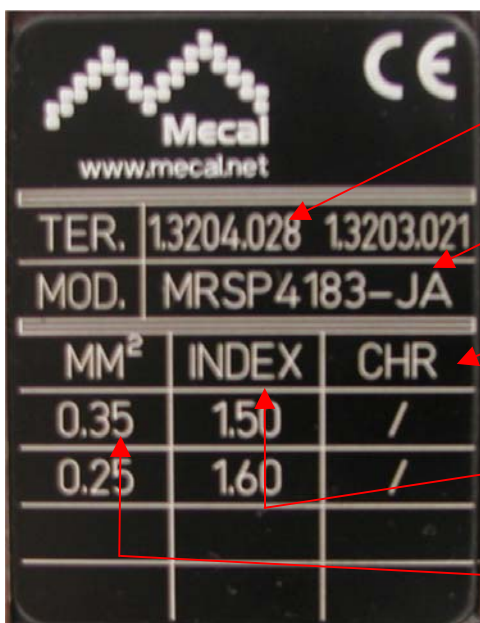


SALVATAGGIO: questo simbolo viene utilizzato per indicare alcune parti del manuale in cui vengono riportate note o consigli dove occorre effettuare un salvataggio dei dati dell'attrezzatura

SAVE: this symbol identifies any portion of this manual that refers to data that should be saved.

2) Identificazione

2) Identification



P/N terminale del cliente o fornitore

Terminal customer reference (Part Nr.)

Modello miniapplicatore relativo al P/N del terminale

Mecal's Miniapplicator code (related to the above mentioned terminal)

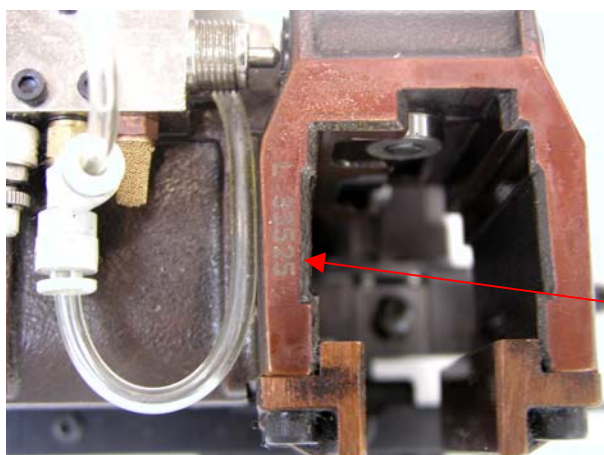
Altezza di aggraffatura (CHR)

Crimping Height (CHR)

Posizione della ghiera (INDEX) riferita all'altezza di aggraffatura (CHR)

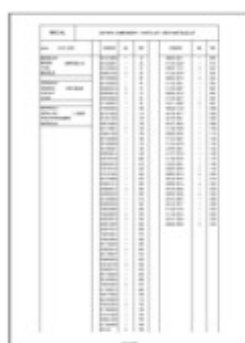
Position of the top adjusting ring (INDEX) allowing to obtain the crimping height (CHR) written on the right
Minima e massima sezione di cavo

Wire cross section (min & max)



Numero di serie del miniapplicatore

Miniapplicator's serial number



CD con numero di serie e documentazione completa di Data Sheet, distinta base ed esplosi

CD containing all the applicator's relevant data, including component list and drawings

3) Descrizione del prodotto

3) Product description

La famiglia dei Miniapplicatori serve per aggraffare i terminali concatenati con cavi di differenti sezioni (max 10mm²). Vengono impiegati, soprattutto, per terminali con spessore fino a 1,2 mm e passo minore di 41 mm. Nuova concezione di applicatore realizzato in corpo di ghisa di fusione capace di supportare una personalizzazione laterale oppure frontale, facile sostituzione dei particolari di ricambio mediante fissaggio frontale dei pezzi, ampia accessibilità e facilità per le varie regolazioni. Il miniapplicatore è equipaggiato di un conta pezzi a sette cifre non resettabile per il controllo delle parti d'usura. La Ghiera per la regolazione dell'altezza di aggraffatura è di tipo in continuo con una risoluzione di 0,01mm e un campo di regolazione di 2,7mm. Viene fornito corredato da una serie di documentazione elettronica archiviata su un CD che include una pagina con i dati relativi alla macchina (modello, numero di matricola, valori riscontrati durante il collaudo), la distinta tecnica con i codici ed i riferimenti di tutti i particolari montati e l'esploso. Su richiesta è possibile ottenere uno studio più approfondito dell'aggraffatura che comprende la capability e la micrografia della sezionatura di un terminale aggraffato.

La famiglia include anche una versione pneumatica per terminali che presentano uno svolgimento della bobina da destra verso sinistra e da sinistra verso destra e una versione manuale con slitta per poter aggraffare terminali sciolti (non legati fra loro)

The Miniapplicator family serves to crimp the terminals concatenated with cables of different sections (max 10mm²). Are used, above all, terminals with a thickness up to 1.2 mm and wheelbase of less than 41 mm. New concept of applicator body made of cast iron casting that supports customization side or front, easy replacement of specific parts by fastening the front of the pieces, broad accessibility and ease for a variety of settings. The Miniapplicator is equipped with a seven-digit pieces has not reset for the control of wear parts. The ring for adjusting the height of crimping type is continuous with a resolution of 0.01 mm and an adjustment range of 2.7 mm. It comes with a number of electronic documents stored on a CD that includes a page with data on the machine (model number, the values found during testing), the bill with technical codes and references of all the details assembled and exploded. On request you can get a more detailed study dell'aggraffatura which includes the capability of cutting and micrograph of a terminal crimped. The family also includes a pneumatic version for terminals that have a middle of the coil from right to left and from left to right and a manual version with slide to loose crimp terminal (not related to each other)

Applicazione Miniapplicatori su presse – Miniapplicator application on the presses							
<i>Pressa Press Miniapplicator</i>	TT	P107	P107C	PE4	P104	P150	P200
EVF	✓	✓	✓	✓	✓	✗	✗
EVS	✓	✓	✓	✓	✓	✗	✗
MRF	✓	✓	✓	✓	✓	✗	✗
MRFP	✓	✓	✓	✓	✓	✗	✗
MRFS	✓	✓	✓	✓	✓	✗	✗
MRS	✓	✓	✓	✓	✓	✗	✗
MRSP	✓	✓	✓	✓	✓	✗	✗
MRDP	✓	✓	✓	✓	✓	✗	✗
Mylor Tape	✓	✓	✓	✓	✓	✗	✗

3.1) Caratteristiche tecniche

3.1) Technical data

3.1.1) EVF Miniapplicatore Evolution Frontale



3.1.1) EVF Evolution End feed miniapplicator

Modello: EVF

ID: EVF

Altezza di lavoro al PMI: 135,8mm

Crimping height: 135,8mm

Corsa di lavoro pressa: 40 / 30mm

Stroke: 40 / 30mm

Passo terminale: <28mm (<1.10")

Terminal pitch: <28mm (<1.10")

Spessore terminale: max 0,6mm (max 0,023")

Terminal thickness: max 0,6mm (max 0,023")

Sezione cavo: max 6mm² (9 AWG)

Wire section: max 6mm² (9 AWG)

Sistema di alimentazione: meccanica

Feeding system: mechanical

Peso: 3Kg (6,6lb)

Weight: 3Kg (6,6lb)

Dimensioni: W66xH145,5xD190 mm

W2,59"xH5,72"xD7,48"

Dimension: W66xH145,5xD190 mm

W2,59"xH5,72"xD7,48"

EVS Miniapplicatore Evolution Laterale



EVS Left Side Feed Evolution Miniapplicator

Modello: EVS

ID: EVS

Altezza di lavoro al PMI: 135,8mm

Crimping height: 135,8mm

Corsa di lavoro pressa: 40 / 30mm

Stroke: 40 / 30mm

Passo terminale: <28mm (<1.10")

Terminal pitch: <28mm (<1.10")

Spessore terminale: max 0,6mm (max 0,023")

Terminal thickness: max 0,6mm (max 0,023")

Sezione cavo: max 6mm² (9 AWG)

Wire section: max 6mm² (9 AWG)

Sistema di alimentazione: meccanica

Feeding system: mechanical

Peso: 3Kg (6,6lb)

Weight: 3Kg (6,6lb)

Dimensioni: W144xH145,5xD190

W5,66"xH5,73"xD4,13"

Dimensions: W144xH145,5xD190

W5,66"xH5,73"xD4,13"

3.1.2) MRF Miniapplicatore Restyling Frontale



3.1.2) MRF Restyling End feed Miniapplicator

Modello: MRF

ID: MRF

Altezza di lavoro al PMI: 135,8mm

Crimping height: 135,8mm

Corsa di lavoro pressa: 40 / 30mm

Stroke: 40 / 30mm

Passo terminale: <28mm (<1.10")

Terminal pitch: <28mm (<1.10")

Spessore terminale: < 1,2mm (<0,047")

Terminal thickness: < 1,2mm (<0,047")

Sezione cavo: max 10mm² (7 AWG)

Wire section: max 10mm² (7 AWG)

Sistema di alimentazione: meccanica

Feeding system: mechanical

Peso: 4,0kG (8,8lb)

Weight: 4,0kG (8,8lb)

Dimensioni: W72xH145,5xD196,5
2,83"x5,72"x7,73"

Dimension: W72xH145,5xD196,5
2,83"x5,72"x7,73"

MRFP Miniapplicatore Restyling Frontale Pneumatico



MRFP Restyling Pneumatic End feed miniapplicator

Modello: MRFP

ID: MRFP

Altezza di lavoro al PMI: 135,8mm

Crimping height: 135,8mm

Corsa di lavoro pressa: 40 / 30mm

Stroke: 40 / 30mm

Passo terminale: Max.corsa 41mm

Terminal pitch: Max.stroke 41mm

Spessore terminale: < 1,2mm (<0,047")

Terminal thickness: < 1,2mm (<0,047")

Sezione cavo: max 10mm² (7 AWG)

Wire section: max 10mm² (7 AWG)

Sistema di alimentazione: aria 5/6 Bar

Feeding system: air pressure 5/6 Bar

Peso: 4,0kG (8,8lb)

Weight: 4,0kG (8,8lb)

Dimensioni: W79,5xH145,5xD157
2,83"x5,72"x7,73"

Dimension: W79,5xH145,5xD157
2,83"x5,72"x7,73"

3.1.3) MRFS Miniapplicatore Restyling Frontale con slitta



3.1.3) MRFS Restyling with Manual Slide

Modello: MRFS

ID: MRFS

Altezza di lavoro al PMI: 135,8mm

Crimping height: 135,8mm

Corsa di lavoro pressa: 40 / 30mm

Stroke: 40 / 30mm

Passo terminale: sciolti

Terminal pitch: not binding

Spessore terminale: < 1,2mm (<0,047")

Terminal thickness: < 1,2mm (<0,047")

Sezione cavo: max 10mm² (7 AWG)

Wire section: max 10mm² (7 AWG)

Sistema di alimentazione: manuale

Feeding system: manual

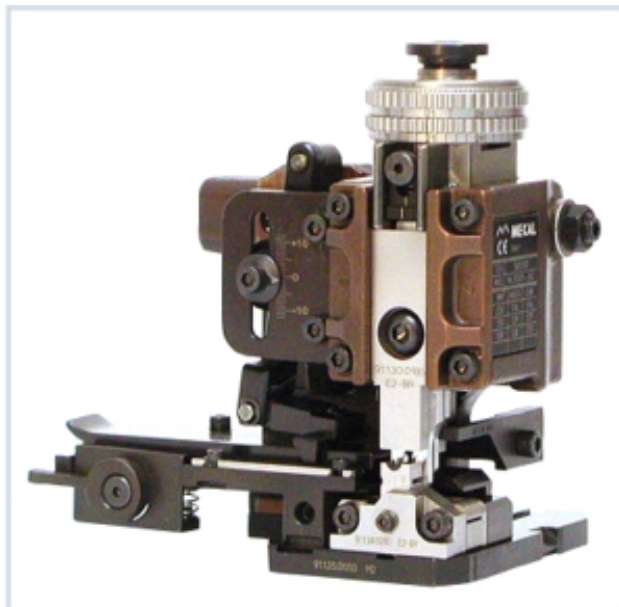
Peso: 3,2Kg (7.1lb)

Weight: 3.2Kg (7.1lb)

Dimensioni: W79,5xH145,5xD157+60mm
con slitta

Dimension: W79,5xH145,5xD157+60mm
(slide stroke)

MRS Miniapplicatore Restyling Laterale Sinistro



MRS Restyling Left Side Feed Miniapplicator

Modello: MRS

ID: MRS

Altezza di lavoro al PMI: 135,8mm

Crimping height: 135,8mm

Corsa di lavoro pressa: 40 / 30mm

Stroke: 40 / 30mm

Passo terminale: <28mm (<1.10")

Terminal pitch: <28mm (<1.10")

Spessore terminale: < 1,2mm (<0,047")

Terminal thickness: < 1,2mm (<0,047")

Sezione cavo: max 10mm² (7 AWG)

Wire section: max 10mm² (7 AWG)

Sistema di alimentazione: meccanica

Feeding system: mechanical

Peso: 3.9kG (8,6lb)

Weight: 3.9kG (8,6lb)

Dimensioni: W144xH145,5xD105,
66"x5,72"x4,13"

Dimension: W144xH145,5xD105,
66"x5,72"x4,13"

3.1.4) MRSP Miniapplicatore Restyling Laterale Sinistro Pneumatico



3.1.4) MRSP Restyling Pneumatic Left side Feed miniapplicator

Modello: MRSP

ID: MRSP

Altezza di lavoro al PMI: 135,8mm

Crimping height: 135,8mm

Corsa di lavoro pressa: 40 / 30mm

Stroke: 40 / 30mm

Passo terminale: Max. corsa 35mm

Terminal pitch: Max. stroke 35mm

Spessore terminale: < 1,2mm (<0,047")

Terminal thickness: < 1,2mm (<0,047")

Sezione cavo: max 10mm² (7 AWG)

Wire section: max 10mm² (7 AWG)

Sistema di alimentazione: aria 5/6 Bar

Feeding system: air pressure 5/6 Bar

Peso: 4,1kG (9 lb)

Weight: 4,1kG (9 lb)

Dimensioni: W140,5xH145,5xD105

W5,53"xH5,72"xD4,13"

Dimension: W140,5xH145,5xD105

W5,53"xH5,72"xD4,13"

MRDP Miniapplicatore Restyling Pneumatico destro



MRDP Restyling Pneumatic Right Feed Miniapplicator

Modello: MRDP

ID: MRDP

Altezza di lavoro al PMI: 135,8mm

Crimping height: 135,8mm

Corsa di lavoro pressa: 40 / 30mm

Stroke: 40 / 30mm

Passo terminale: Max. corsa 35mm

Terminal pitch: Max. stroke 35mm

Spessore terminale: < 1,2mm (<0,047")

Terminal thickness: < 1,2mm (<0,047")

Sezione cavo: max 10mm² (7 AWG)

Wire section: max 10mm² (7 AWG)

Sistema di alimentazione: aria 5/6 Bar

Feeding system: air pressure 5/6 Bar

Peso: 4.1 Kg (9 lb)

Weight: 4.1 Kg (9 lb)

Dimensioni: W128 x H145,5 x D160mm

W5,04 x H5,72 x D6,29"

Dimension: W128 x H145,5 x D160mm

W5,04 x H5,72 x D6,29"

3.1.5) MRSP Miniapplicatore Restyling Pneumatico MYLAR TAPE



3.1.5) MRSP Restyling Pneumatic MYLAR TAPE

Modello: MRSP MYLAR TAPE

ID: MRSP MYLAR TAPE

Altezza di lavoro al PMI: 135,8mm

Crimping height: 135,8mm

Corsa di lavoro pressa: 40 / 30mm

Stroke: 40 / 30mm

Passo terminale: Standard su nastro 15mm

Terminal pitch: Standard mylar tape 15mm

Spessore terminale: < 1,2mm (<0,047")

Terminal thickness: < 1,2mm (<0,047")

Sezione cavo: max 10mm² (7 AWG)

Wire section: max 10mm² (7 AWG)

Sistema di alimentazione: aria 5/6 Bar

Feeding system: air pressure 5/6 Bar

Peso: 4,1kG (9 lb)

Weight: 4,1kG (9 lb)

Dimensioni: W140,5xH145,5xD105

W5,53"xH5,72"xD4,13"

Dimension: W140,5xH145,5xD105

W5,53"xH5,72"xD4,13"

4) Ispezione alla consegna




L'applicatore viene consegnato in apposito imballo contenente:

- Un Miniapplicatore
- Campioni di aggraffatura creati per il collaudo
- CD istruzioni e uso manutenzione

(Optional) su richiesta:

- Kit particolari di ricambio
- Foto sezione terminale aggraffato (allegato a file su CD)
- Capability (allegato a file su CD)

Alla consegna:

-  Verificare che l'applicatore non abbia subito danni e non vi siano parti mancanti controllando il documento di accompagnamento
-  In caso di anomalia avvisare Mecal entro e non oltre i 10 giorni dalla data di ricevimento
-  L'imballaggio deve essere smaltito come da norme vigenti, non disperdere nell'ambiente: rivolgersi ad aziende autorizzate per lo smaltimento.

4) Inspection upon delivery




The applicator is delivered protected by a dedicated packaging, which contains:

- One Miniapplicator
- Some crimping samples
- CD

(Optional) upon request

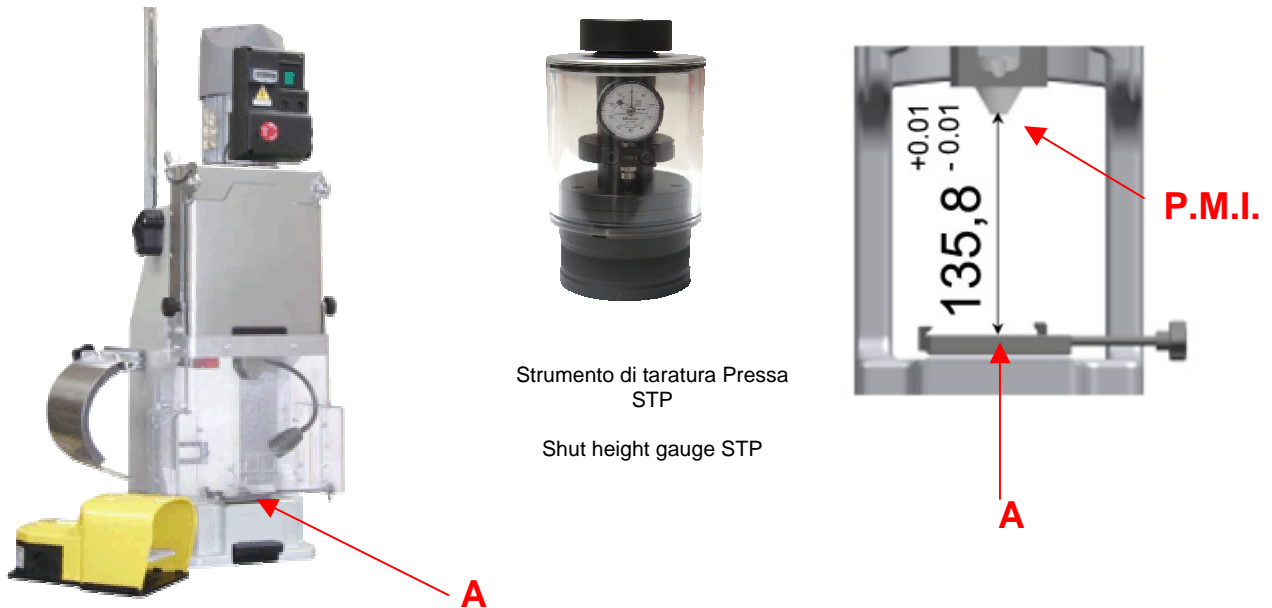
- Kit of spare parts
- One picture of the terminal cross section (on CD)
- One capability study (on CD)

Upon receiving the applicator:

-  Check for transportation damages and make sure that all the parts listed are there
-  In case of damages and/or missing parts, please notify Mecal within 10 days from receiving the applicator
-  The package should be disposed according the local rules.

5) Installazione

5) Installation



Questa operazione preliminare è molto importante per il corretto funzionamento. Pulire la superficie di staffaggio "A" garantendo un buon piano di appoggio fra la base della pressa e quella del miniapplicatore. Verificare con apposito Strumento di Taratura STP l'altezza di lavoro corretta che deve essere, al P.M.I. di 135,8mm (± 0.01 mm).

N.B. La MECAL fornisce le macchine collaudate e tarate.

These preliminary operations are of the utmost importance to guarantee the best service from the applicator. Clean carefully the coupling surface "A" to grant the correct mating of the applicator with the press locking base. Using the specific setting tool, make sure that, with the ram at its Bottom Dead Center, the distance between the applicator locking base and the T coupling is mm 135,8 (± 0.01 mm)

Note: MECAL presses are delivered already in compliance with the above mentioned setting

5.1) Installazione Miniapplicatore

5.1) Miniapplicator Installation

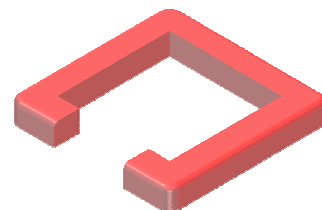


ATTENZIONE: tutte le operazioni di installazione vanno effettuate con pressa in emergenza o spenta.

ATTENZIONE: make sure to turn off the press before performing the following steps.

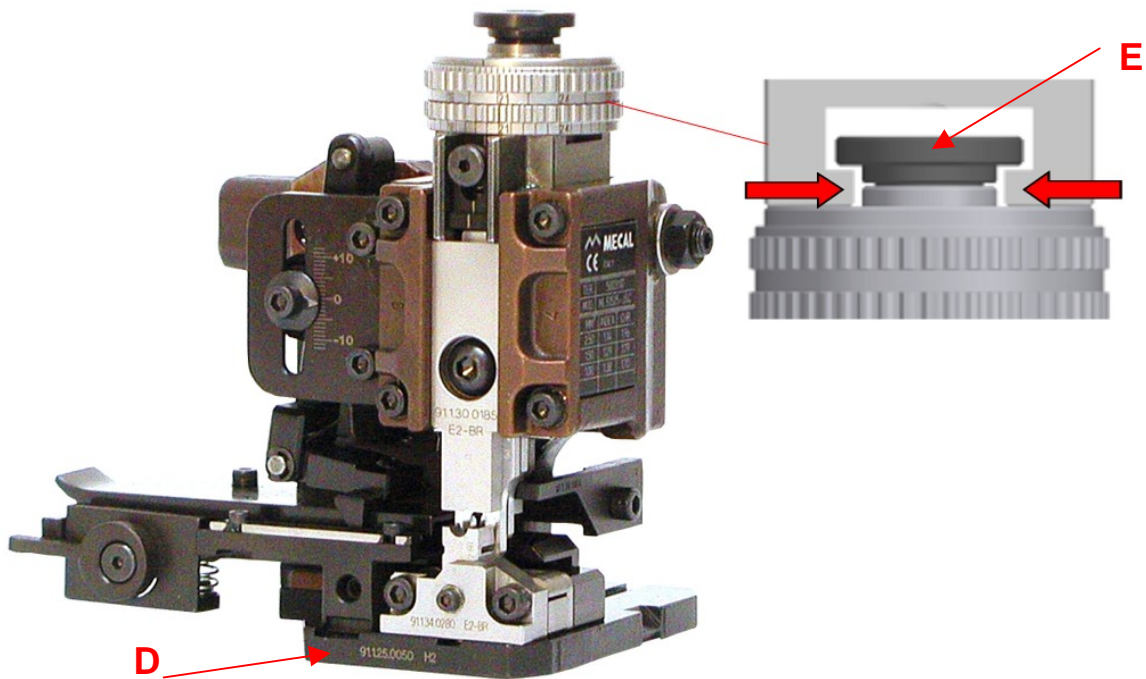
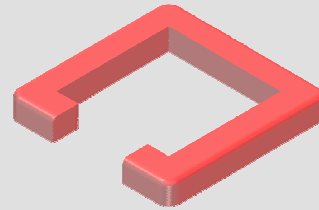
- I miniapplicatori sono imballati con protezione in gomma (posta tra la ghiera di regolazione e il corpo del miniapplicatore) per evitare il danneggiamento dei particolari di aggancio e taglio. Rimuovere la protezione al momento dell'installazione.
- Posizionare l'attrezzo sulla base di fissaggio **A**, allineare la bassetta **D** del Miniapplicatore con il dentino **B** e avvitare il pomello di serraggio **C**
- Verificare che la chiusura avvenga in modo corretta controllando che l'attrezzo sia perfettamente aderente alla base di fissaggio **A**. Il perno **E** dell'applicatore deve essere centrato con l'attacco a "T" della pressa.

Protezione in gomma da rimuovere

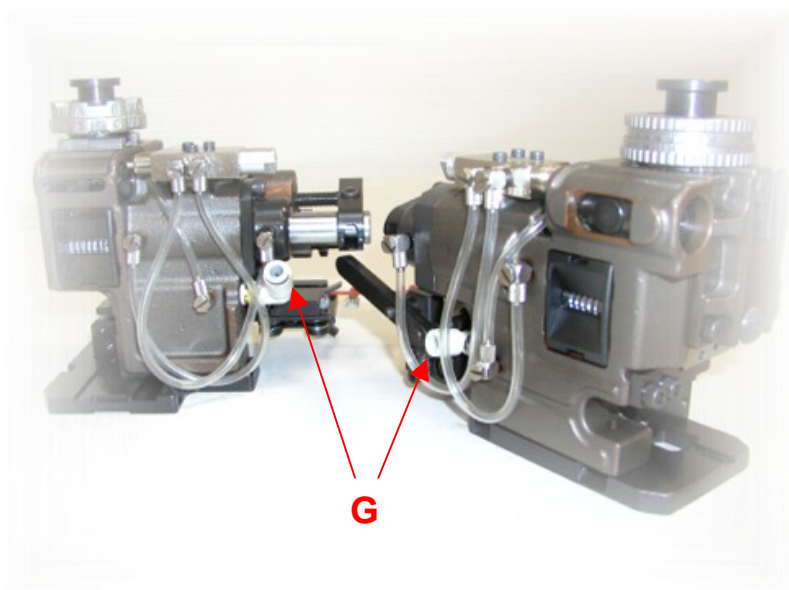


- Mecal Miniapplicator are delivered with the rubber spacer inserted between the continuous adjusting head and the body, to protect its during transportation. Remove the rubber spacer when installing the applicator.
- Place the tool on the fixing plate **A**, line up the Magnum's **D** base with the **B** hook and tighten up the knob **C**.
- Verify that the tool is flat on the **A** base and make shure that the applicator's **E** pin must be perfectly centered with referenche to the press "T" shank.

Remove the rubber spacer



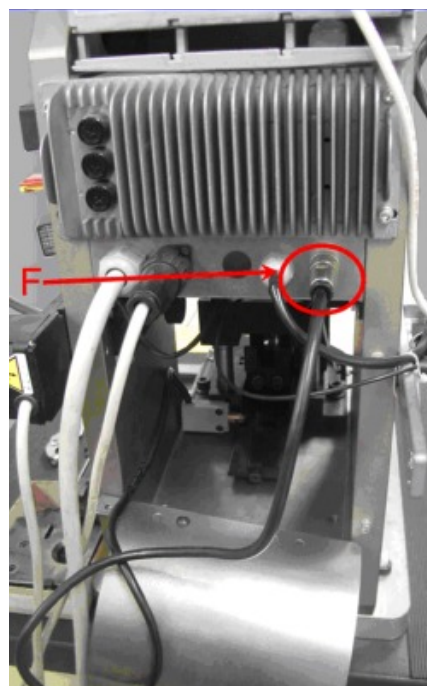
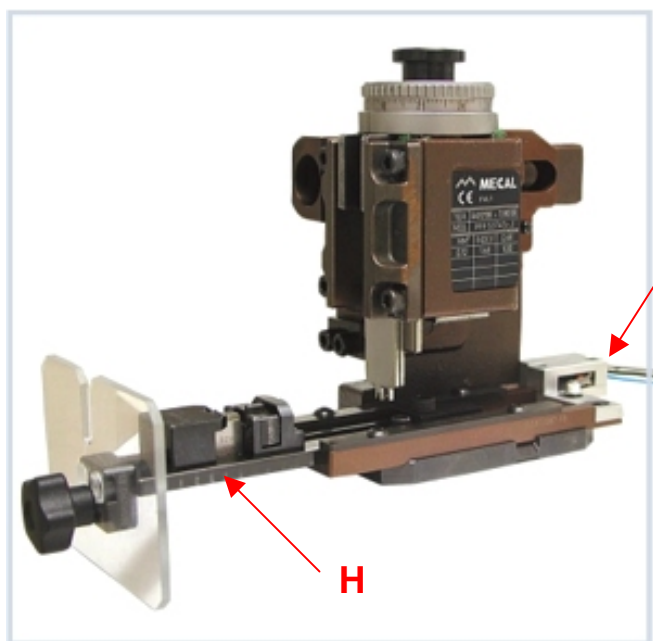
Versione Pneumatica – Pneumatic Version



Per i miniapplicatori del tipo pneumatico (MRSP - MRDP – MRFP) le verifiche ed i controlli da effettuare sono gli stessi elencati ad inizio capitolo, inoltre, collegare al raccordo G il tubo di alimentazione dell'aria (D=6mm) ad una pressione di circa 5 / 6 BAR

For the pneumatic miniapplicators (MRSP - MRDP - MRFP) checks and controls to be applied are those listed at the beginning of the chapter, also connect the G ring of air tube (D = 6mm) at a pressure of about 5 / 6 BAR

Versione con slitta manuale – Manual slide version




Per la versione manuale con slitta **MRFS** le verifiche ed i controlli da effettuare sono gli stessi elencati ad inizio capitolo con la differenza:

- 1) La slitta **H** deve essere spinta fino alla posizione di aggiratura ove è posto un marcaposizione di riscontro e un sensore di inizio ciclo, il carter anteriore deve accoppiare con quello della pressa in modo da garantire una totale protezione.
- 2) Il cablaggio del sensore deve essere collegato alla pressa mediante apposito connettore **F**.

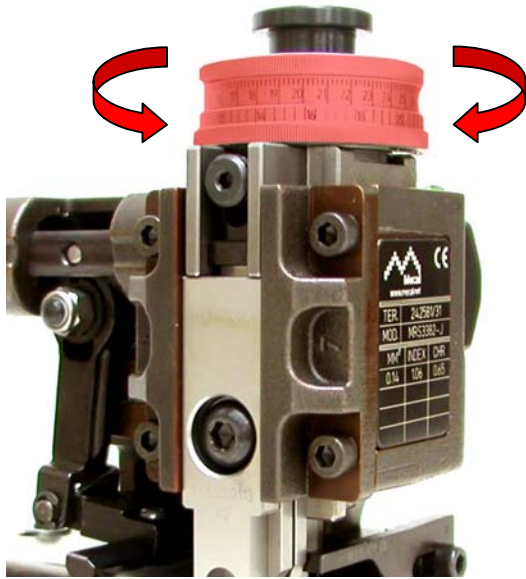
With reference to the **MRFS** fitted with the manual feeding slide, beside the above mentioned steps, :

- 1) Make sure that the slide is pushed all the way in and that the slide's metal sheet protection, mating with the press own safety cover, will not allow the operator to reach the crimping zone.
- 2) The wire harness of the sensor confirming the all-in position fo the slide must be connected to the **F** connector.

	<p>Le presse MECAL di serie sono:</p> <ol style="list-style-type: none">1) Pressa TT non è predisposta per connettore (SU RICHIESTA)2) Pressa P107 (OBSOLETA) non è predisposta per connettore (SU RICHIESTA)3) Pressa P107C non è predisposta per connettore (SU RICHIESTA)4) Pressa PE4 è predisposta per connettore (DI SERIE)5) Pressa P104 è predisposta per connettore (DI SERIE)
	<p>Please note:</p> <ol style="list-style-type: none">1) TT, P107 (OBSOLETE) and P107C, do not have, in their base configuration, the F sensor to receive the signal from the manual slide sensor. All presses can be ordered fitted with the F sensor.2) PE4 and P104 are fitted with the F sensor also when ordered in the base configuration.

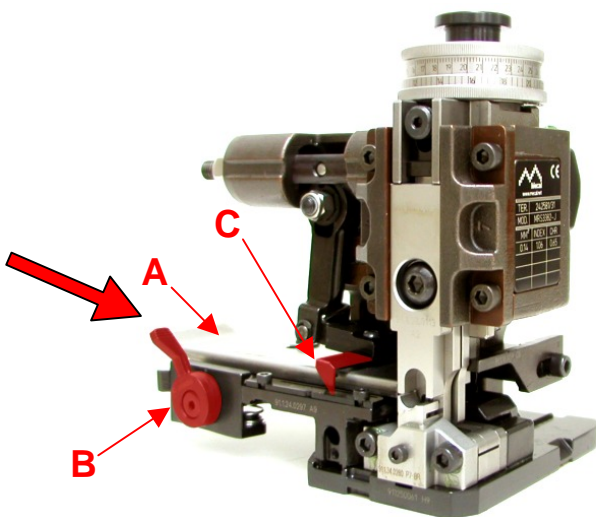
5.2) Inserimento terminale

5.2) Terminal insertion

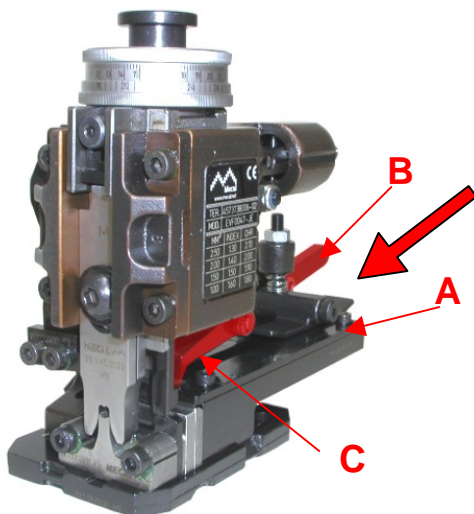


Regolare le ghiera del miniapplicatore nella posizione corrispondente alla sezione **maggiore**


Whit reference to the identification plate, position the continuous adjusting head according to the settings related to the max wire cross section allowed.




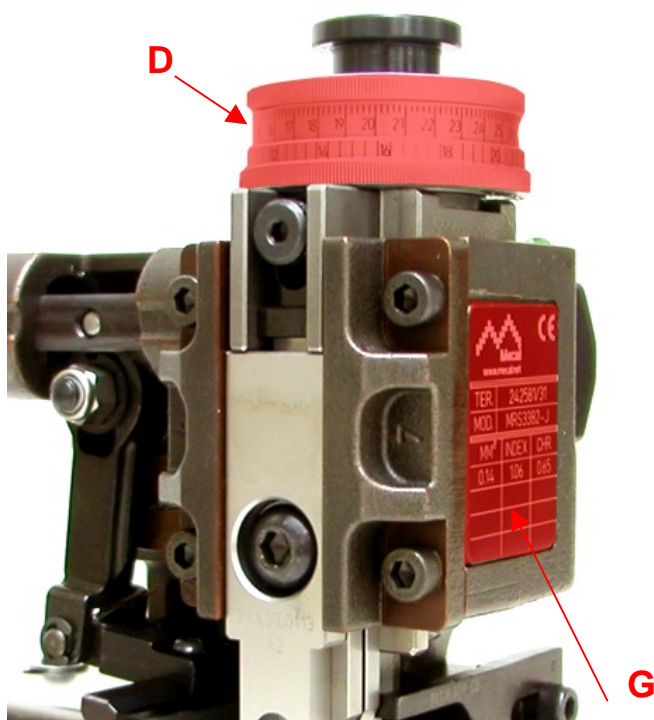
Inserire il terminale da agganciare nella guida **A** dopo aver liberato la frizione mediante la leva ad eccentrico **B**. Spingere il terminale fino alla posizione di aggancio con il dentino arpione **C** e chiudere la frizione.



Free the clutch by means of the lever **B** , place the terminal in the guide **A** , push it until it will be hooked by the pawl **C** and then tighten the clutch by means of the lever **B**


	<p>Si consiglia di effettuare manualmente un ciclo completo della pressa con l'apposita chiave e verificare che:</p> <ol style="list-style-type: none"> 1) Non ci devono essere impedimenti meccanici nelle parti di scorrimento 2) Il terminale deve essere posizionato correttamente in asse con i particolari di crimpatura e taglio. Se così non fosse consultare i paragrafi successivi 5.3 (regolazione passo) e 5.4 (regolazione terminale)
	<p>After having installed the applicator, by means of the supplied wrench manually cycle the press, in order to check that:</p> <ol style="list-style-type: none"> 1) The Magnum applicator cycles smoothly without sticking 2) The terminals correctly placed on the anvil, in line with the same and the other crimping and cutting parts. If further adjustments are needed, please refer to the following paragraph 5.3 (feeding adjustment) and 5.4 (terminal regulation).


	<p>Se durante il ciclo manuale si riscontrano impedimenti meccanici verificare:</p> <ol style="list-style-type: none"> 1) Corretto bloccaggio dell'applicatore sulla pressa, paragrafo 5.1 (Installazione Magnum) 2) Corretto settaggio della pressa al P.M.I. di 135.8mm paragrafo 1 (avvertenze importanti) e 5 (Installazione) 3) Verificare la posizione delle ghiera che non siano completamente aperte/chiuso (vedi 5.2) <p>Se il terminale non è posizionato correttamente:</p> <ol style="list-style-type: none"> 1) Verificare che il dentino arpione sia nella posizione corretta di aggancio (fori su bandella per i laterali, alette rame/resina per i frontali o altro, vedi 5.2) 2) Verificare che l'eccentrico frizione o la leva siano in posizione di lavoro (vedi 5.2)
	<p>If, while manually cycling the press, something binds, stop immediately and make sure that:</p> <ol style="list-style-type: none"> 1) The tool is correctly mated to the press – see point 5.1. 2) The press is correctly set at the standard of 135.8mm crimping height – see point 1 & 5 3) The adjusting rings are not set too low (too small crimping height) – see point 5.2
	<p>If the terminal is not correctly positioned, verify that:</p> <ol style="list-style-type: none"> 1) The feeding finger connects correctly with the terminal (strip holes on side-feed applicators, or insulation barrels on end-feed applicators) – see point 5.2 2) The brake cam and/or lever are in the operating position – see point 5.2



Effettuare una campionatura della sezione del cavo da utilizzare avendo predisposto la ghiera "Rame D" come indicato dai valori della targhetta G posta sul corpo dell'applicatore. Se l'altezza di aggraffatura rilevata non corrisponde a tali riferimenti controllare la taratura della pressa al P.M.I. che deve essere di 135.8mm (vedere paragrafo 1 avvertenze importanti e 5 Installazione)

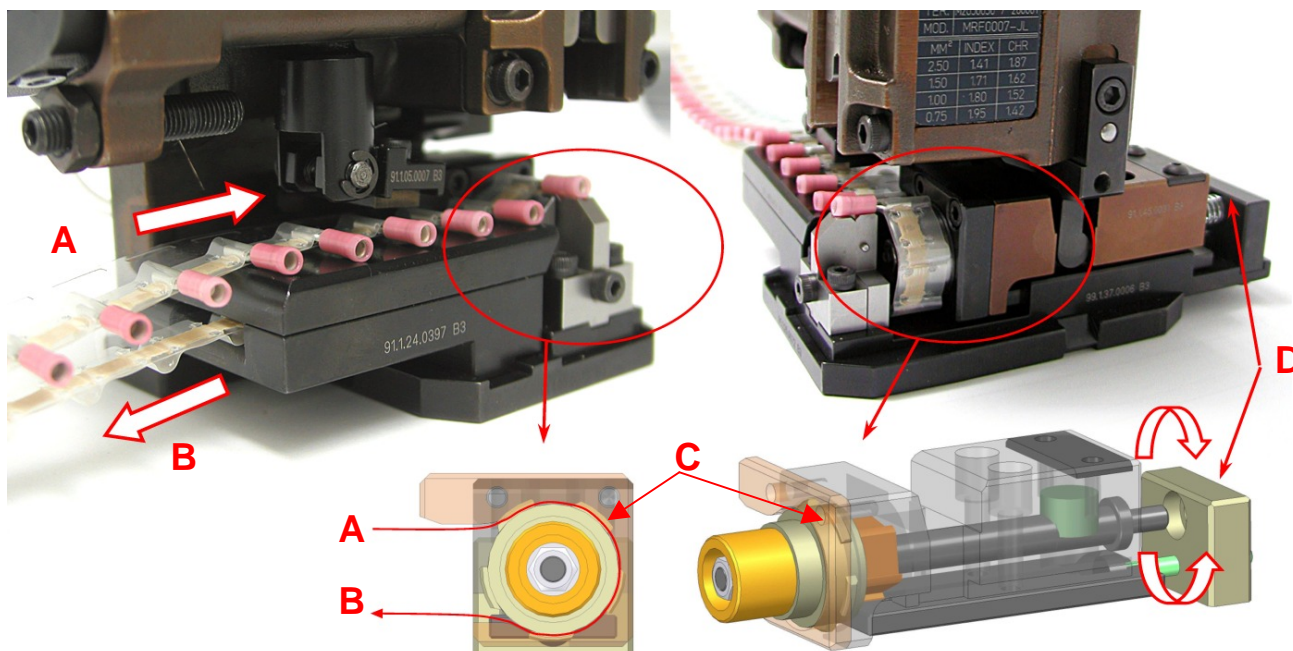
Set the top adjusting ring D according to the values on the identification plate G and, using wire of the correct section, make some crimpings. Should the obtained crimping height vary from the data on the identification plate, please check the press set up according to paragraph 1 & 5.

	<p>Per la versione manuale con slitta MRFS le verifiche ed i controlli da effettuare sono gli stessi con la differenza:</p> <ol style="list-style-type: none"> 1) Dopo aver rimosso il carter di protezione portare la slitta a fine corsa fino ad attivare il sensore, quindi effettuare manualmente un ciclo completo di lavoro della pressa mediante apposita chiave o volantino per verificare la corretta centratura dei particolari di aggraffatura. 2) Il terminale deve essere posizionato manualmente nella apposita sede. 3) Effettuare una campionatura della sezione del cavo da utilizzare avendo predisposto la ghiera "Rame D" come indicato dai valori della targhetta G posta sul corpo dell'applicatore. Se l'altezza di aggraffatura rilevata non corrisponde a tali riferimenti controllare la taratura della pressa al P.M.I. che deve essere di 135.8mm (vedere paragrafo 1 (avvertenze importanti) e 5 (Installazione))
	<p>With reference to the MRFS fitted with the manual sliding feed, beside the above mentioned steps:</p> <ol style="list-style-type: none"> 1) Remove the press safety cover, deactivate the safety sensors and cycle manually the press to confirm that nothing is binding with the feeding slide positioned in its crimping position. 2) Carefully place the loose terminal over the anvil. 3) Set the wire adjusting ring D as indicated on the data plate G and make some crimpings. Should the obtained crimping height vary from what indicated on the date plate, please check the press set up according to point 1 & 5.

	<p>Se durante il ciclo manuale si riscontrano impedimenti meccanici o aggraffatura non corretta verificare:</p> <ol style="list-style-type: none"> 1) Corretto bloccaggio dell'applicatore sulla pressa, paragrafo 5.1 (Installazione Miniapplicatore) 2) Corretto settaggio della pressa al P.M.I. di 135.8mm paragrafo 1 (avvertenze importanti) e 5 (Installazione) 3) Verificare la posizione delle ghiera che non siano completamente aperte o chiuse (vedi 5.2) 4) La slitta di posizionamento deve essere in posizione di aggraffatura 5) Il terminale non è stato inserito correttamente nell'apposita sede
	<p>If while manually cycling the press, something binds, stop immediately and make sure that:</p> <ol style="list-style-type: none"> 1) The tool is correctly mated to the press – see point 5.1. 2) The press is correctly set at the standard 135.8mm crimping height – see point 1 & 5 3) The adjusting rings are not set too low (too small crimping height) – see point 5.2. 4) The feeding slide is all the way in, in its crimping position 5) The terminal is correctly positioned over the anvil.

5.2.1) Inserimento terminale su Mylar Tape

5.2.1) Mylar Tape terminal insertion



Inserire il Mylar Tape, su slitta di convogliamento, nel senso di avanzamento A e portarlo manualmente in posizione di aggraffatura fino a quando le sedi del nastro sono agganciate ai dentini di trascinamento C. Con chiave esagonale CH 2.5 intervenire, da lato posteriore, su vite di avanzamento D e ruotare fino a quando il nastro Mylar Tape ha effettuato il giro completo su dentini C e direzionato verso uscita slitta B. Per questa operazione preliminare è consigliato rimuovere i primi contatti dal nastro per rendere più semplice l'operazione.

Place the Mylar tape in the driving direction A and port manually into crimping position until the seats are attached to the belt teeth drop C. With Allen wrench 2.5 CH intervene to rear, feed on the lives of D and rotate until the tape Mylar tape made the complete turn on teeth C and directed to exit slide B. For this preliminary operation is recommended to remove the first contact from the tape to ease the operation.



ATTENZIONE: tutte le operazioni di regolazione vanno effettuate con pressa in emergenza o spenta.

ATTENZION: any adjustment must be performed after having made sure that the press is turned off.

6) Regolazioni

6) Adjustments

6.1) Regolazione ghiera

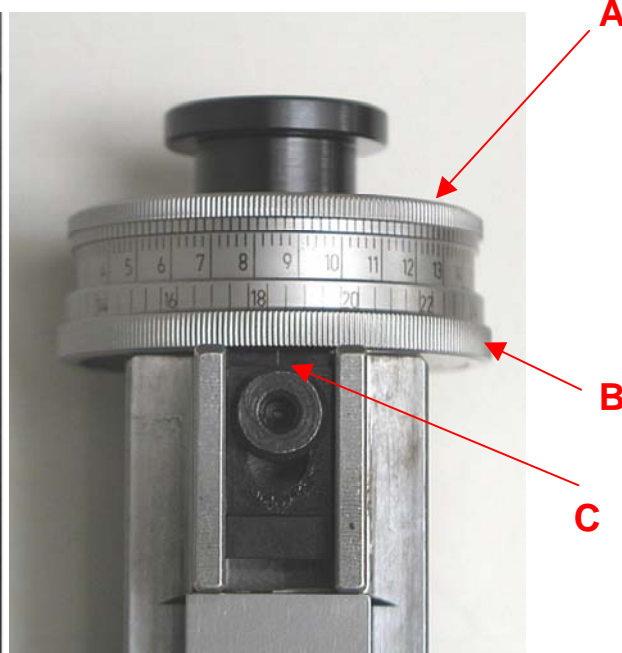
6.1) Continuous adjusting head

Sulla targhetta dell'applicatore sono riportati le sezioni del cavo da utilizzare (mm² o AWG), i valori delle posizioni della ghiera rame (INDEX) e i valori dell'altezza di aggraffatura (CHR espressa in mm)

On the data plate are listed the different wire sections to be used (mm² or AWG), the different positions of the wire adjusting ring (INDEX) and the corresponding crimping height (CHR) in mm.



MM ²	INDEX	CHR
2.50	0.85	2.85
1.00	1.20	2.25



Regolazione altezza di aggraffatura del conduttore (ghiera A)

Al fine di impostare correttamente la ghiera per ottenere i valori di aggraffatura dichiarati sul Technical Data Sheet e sulla targhetta, procedere come indicato nell'esempio seguente:

Esempio applicativo: Sez. 2.50 mm² INDEX=0.85 CHR=2.85

Le ghiera hanno un "range" massimo di 2,7 mm quindi sulla corona circolare esterna troviamo la siglatura da 0 a 27 con una risoluzione di 0.01mm ogni scatto. Per impostare il valore INDEX=0.85 ruotare la ghiera A fino a raggiungere il numero inciso piu' vicino a quello richiesto, avvicinandosi al campo di lavoro, nell'esempio specifico il valore è 8. Tenendo conto che ogni scatto equivale a 0.01mm occorrerà incrementare ancora di 5 scatti per ottenere il valore indicato sulla targhetta. Il valore INDEX è indicativo perché, in funzione del tipo di pressa utilizzata e delle diverse flessioni dovute al carico di lavoro, si possono avere dei valori che discostano leggermente da quelli indicati; è possibile un'ulteriore regolazione sulla ghiera A per ottenere il risultato finale dell'altezza di lavoro CHR=1.20mm

Regolazione altezza di aggraffatura isolante (ghiera B)

La targhetta dell'applicatore non riporta alcun dato di aggraffatura dell'isolante. Nel caso in cui il cliente fornisca dei parametri di aggraffatura, questi sono indicati sul Technical Data Sheet e l'ottenimento degli stessi è garantito mediante la ghiera B con un processo di regolazione identico a quello descritto precedentemente per la ghiera A. Nel caso in cui non siano state fornite specifiche di aggraffatura, Mecal suggerisce di impostare la ghiera B sulla posizione 0 incrementandone il valore fino a raggiungere il risultato voluto.

Indice di regolazione C

Per entrambe le ghiera l'indice di riferimento per la regolazione è rappresentato con una linea sul tassello di battuta C

How to adjust the wire crimping height (A adjusting ring)

As an example, let us set up the tool along the following configuration, written on the applicator's data plate : **Sez. 2.50 mm² INDEX=0.85 CHR=1.20** - which means that to obtain a crimping height of mm 1.20 with a 2.50 mm² the adjusting ring must be set at 0.85.

The A adjusting rings have a range of mm 2,7 with a resolution of mm 0.01 (every step - represented by the numbers etched on its edge - moves the crimpers mm 0.01 up or down).

Since we're aiming at 0.85, we have to set the adjusting ring at the closest number to 0.85, which is 08 – equivalent to an INDEX value of 8.

As we want 0.85, we have to turn the adjusting ring three more steps ($0.01 + 0,01 + 0.01 + 0.01 + 0.01 = 0.05$) to get our target ($0.80 + 0.05 = 0.85$).

A crimping can now be done and carefully measured : depending on the measurement obtained, turn the adjusting ring either clockwise (for more pressure → smaller crimping height) or counter-clockwise (for less pressure → bigger crimping height) until satisfied.

NOTE : this final fine adjustment is needed because the press you're using is different from the one that has been used to test & adjust the applicator, and since every press flexes in a different way, the applicator has to be finely adjusted – to get the same crimping height - every time it is mounted on a different press.

How to adjust the insulation crimping height (B adjusting ring)

To set the correct insulation crimping height, follow the same procedure described above for the wire crimping height.

If no data are available regarding the insulation crimping height, set the B adjusting ring to "0" and turn it clockwise until the resulting crimping is deemed correct.

Reference "C"

Both A and B adjusting ring must be set with reference to the **C** mark.



ATTENZIONE: l'esempio di "regolazione ghiera" riportato è riferito alla ghiera con risoluzione di 0.01mm. Per gli altri modelli di ghiera commercializzati da MECAL il principio di regolazione è lo stesso tenendo conto che la risoluzione è di 0.02 e di 0.03mm

ATTENTION: the example of "Continuous adjusting head" refers to ring back with a resolution of 0.01mm. For other models of ring MECAL marketed by the principle of adjustment is the same taking into account that the resolution is 0.02 and 0.03mm



I dati rilasciati e dichiarati sul Technical Data Sheet sono stati rilevati in laboratorio di collaudo con pressa Mecal P107 tarata ad un'altezza di lavoro (P.M.I.) di 135,8mm

The data as per our Technical Data Sheet have been collected using a Mecal P107 press set at di 135,8mm shut height (Bottom Dead Center).

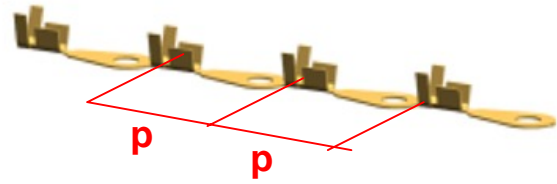
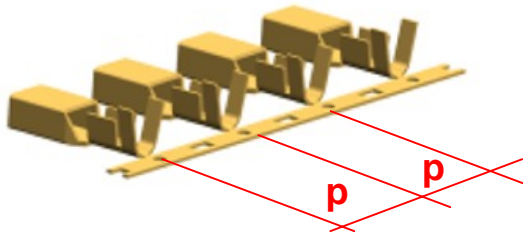


La regolazione delle ghiera è valevole per tutti i modelli di miniapplicatori. Nel caso in cui il modello venisse equipaggiato con ghiera di regolazione a tacche sulla targhetta verranno riportate le lettere da A a D (come incise sulla ghiera stessa) con relativa altezza di lavoro.

Regulation of rings is valid for all models of mini applicators. In the case where the model was fitted with seals adjustment notches on the plate are given the letters A to D (as engraved on the ring itself) with its height of work.

6.2) Regolazione passo terminale

6.2) Feeding adjustment



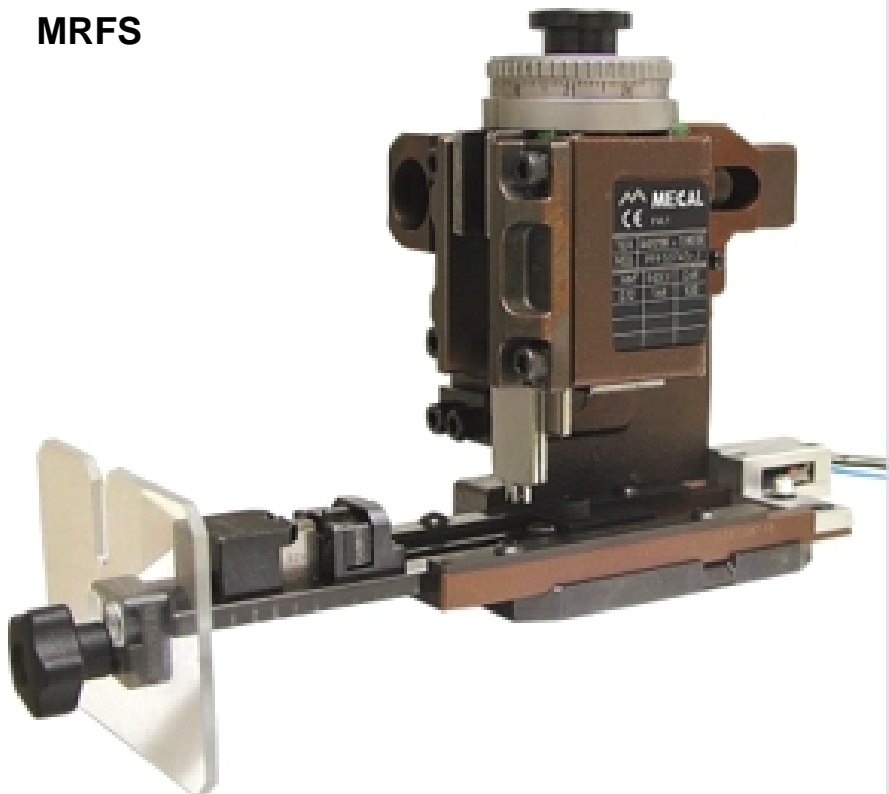
Il passo p è dato dalla distanza che intercorre tra un terminale e quello successivo. I terminali possono essere legati tramite una bandella (avanzamento laterale) oppure in successione (avanzamento frontale).
The terminal pitch p is the distance between a terminal and the next one.



I terminali sciolti vengono processati con il miniapplicatore **MRFS** e non necessita di tale regolazione

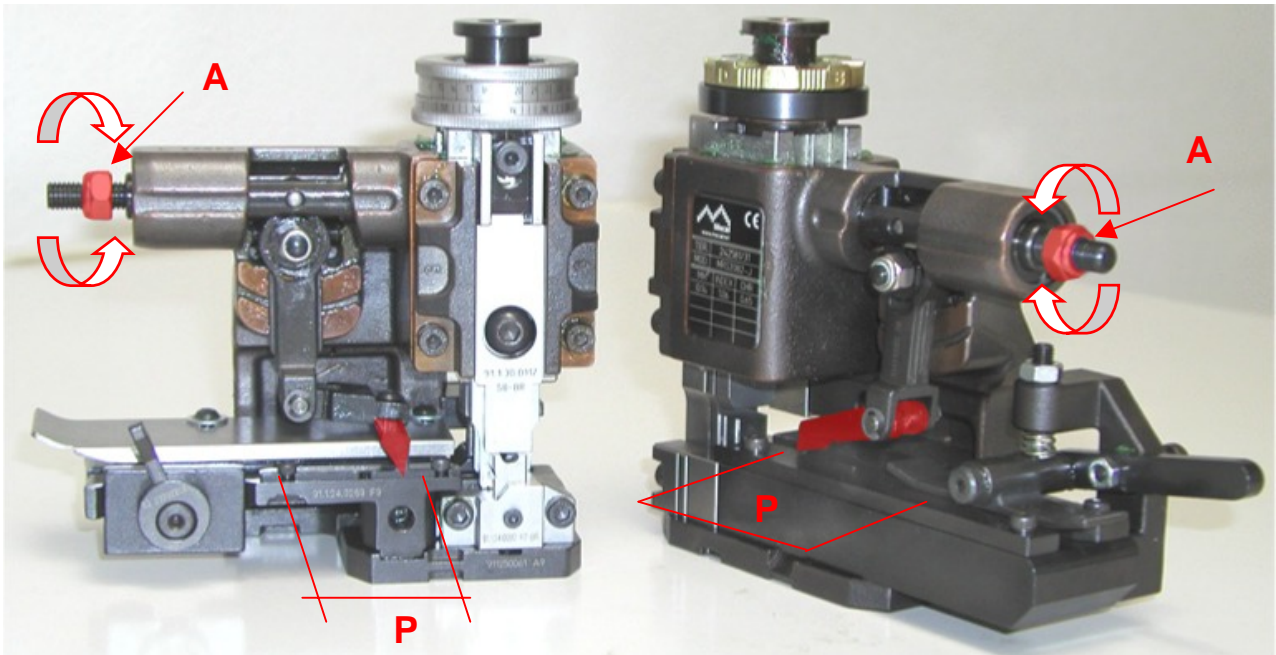
Having been conceived to handle loose terminals, the **MRFS** miniapplicator doesn't have any feeding adjustment function.

MRFS



6.2.1) Regolazione passo su Evolution

6.2.1) Evolution feeding adjustment



La regolazione del passo P sul miniapplicatore serve per poter agganciare il terminale (legato in bandella, nel caso dell'EVS, concatenato, nel caso dell'EVF) e portarlo in posizione di aggraffatura durante ogni ciclo di lavoro. Agendo sul dado A aumenta o diminuisce la corsa dell'arpione a secondo se si ruota in senso orario oppure in senso antiorario.

To adapt the movement P of the miniapplicator (EVS side feed and EVF end feed) to the pitch of a specific terminal, in order to have a new terminal correctly placed on the anvil for each cycle of the press: loosen the locking bolt A. Acting on the nut to increase or decrease the travel of the terminal. Turn clockwise decreases while rotating counterclockwise increases.

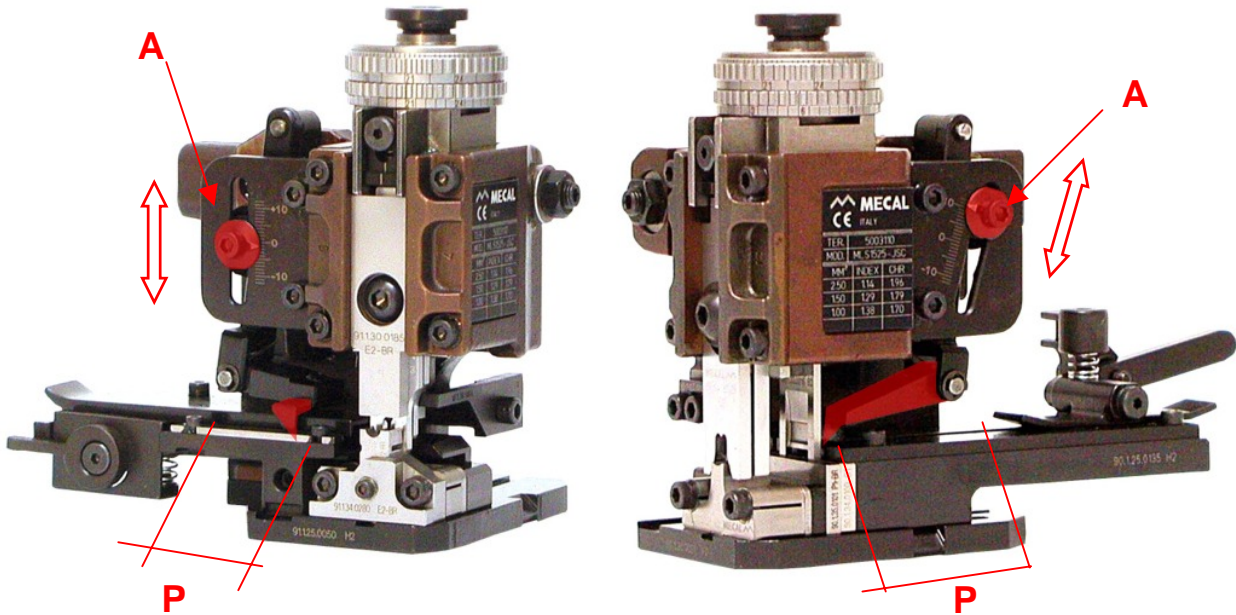


ATTENZIONE: tutte le operazioni di regolazione vanno effettuate con pressa in emergenza o spenta.

ATTENZION: any adjustment must be performed after having made sure that the press is turned off.

6.2.2) Regolazione passo su Restyling meccanico

6.2.2) Mechanical Restyling feeding adjustment



La regolazione del passo P sul miniapplicatore serve per poter agganciare il terminale (legato in bandella, nel caso dell'MRS, concatenato, nel caso dell'MRF) e portarlo in posizione di aggraffatura durante ogni ciclo di lavoro. Agendo sulla vite A e quindi sull'indice di regolazione aumenta o diminuisce la corsa dell'arpione. Lo spostamento verso il basso diminuisce la corsa mentre lo spostamento verso l'alto l'aumenta.

To adapt the movement P of the miniapplicator (MRS side feed and MRF end feed) to the pitch of a specific terminal, in order to have a new terminal correctly placed on the anvil for each cycle of the press: loosen the locking bolt A. Acting on the screw to increase or decrease the travel of the terminal. The downward shift decreases the race while moving up the increase.



L'indice di riferimento siglato da +10 a -10 è indicativo, serve esclusivamente per memorizzare la posizione una volta ottenuta la corretta regolazione.

The benchmark signed from +10 to -10 is indicative only serves to store the position once they are properly adjusted.

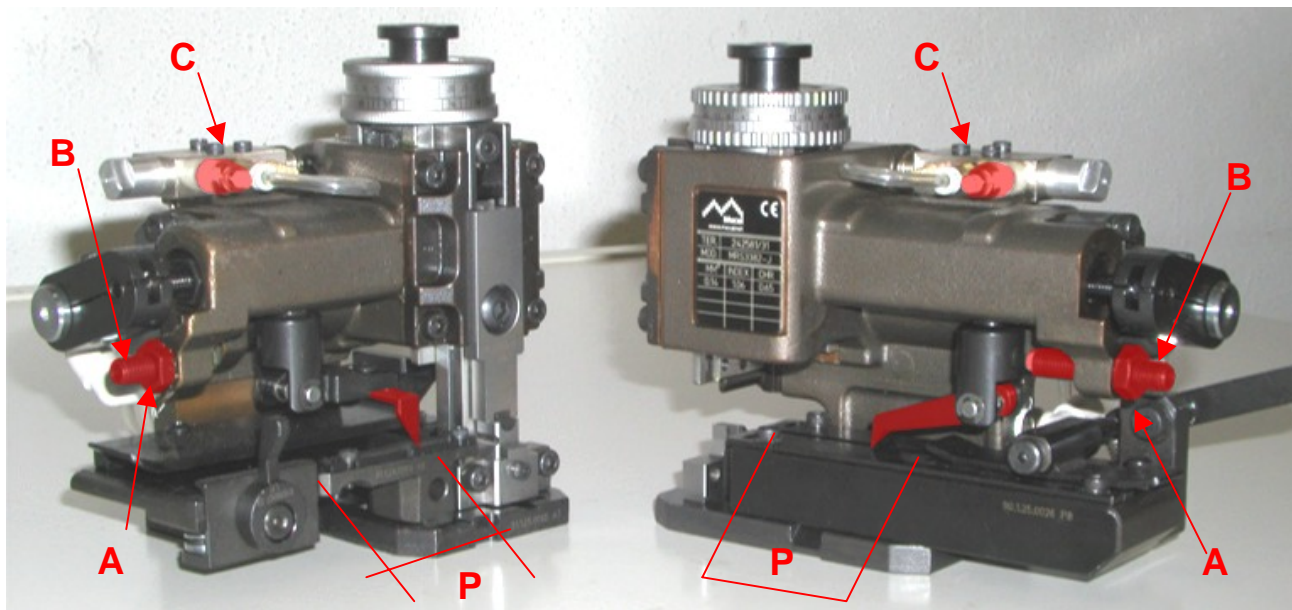


ATTENZIONE: tutte le operazioni di regolazione vanno effettuate con pressa in emergenza o spenta.

ATTENZION: any adjustment must be performed after having made sure that the press is turned off.

6.2.3) Regolazione passo su Restyling pneumatico

6.2.3) Pneumatic Restyling feeding adjustment



La regolazione del passo P sul miniapplicatore serve per poter agganciare il terminale (legato in bandella, nel caso dell'MRSP e MRDP, concatenato, nel caso dell'MRFP) e portarlo in posizione di aggraffatura durante ogni ciclo di lavoro. Allentare il dado A ed intervenire sul grano di regolazione B con chiave esagonale CH4. Ruotando il grano B in senso orario si riduce il passo del terminale, in senso antiorario si aumenta. Terminata la regolazione serrare il dado di bloccaggio A. La velocità di avanzamento si può controllare intervenendo sul regolatore di flusso dell'aria C.

Adjusting the pitch P on Miniapplicator serves to clip the terminal (tied strap, should MRSP and MRDP, concatenated, if MRFP) is brought to the crimping during each work cycle. Loosen the nut A and B act on the grain adjustment with hex key CH4. Turning the grain B clockwise reduces the passage of the terminal, CCW increases. After the adjustment, tighten the lock nut A. The speed of progress can be acting on the regulator to control air flow C..



Per un corretto funzionamento verificare che la pressione dell'aria nel sistema sia 5 / 6 BAR

For proper operation, verify that the air pressure in the system is 5 / 6 BAR

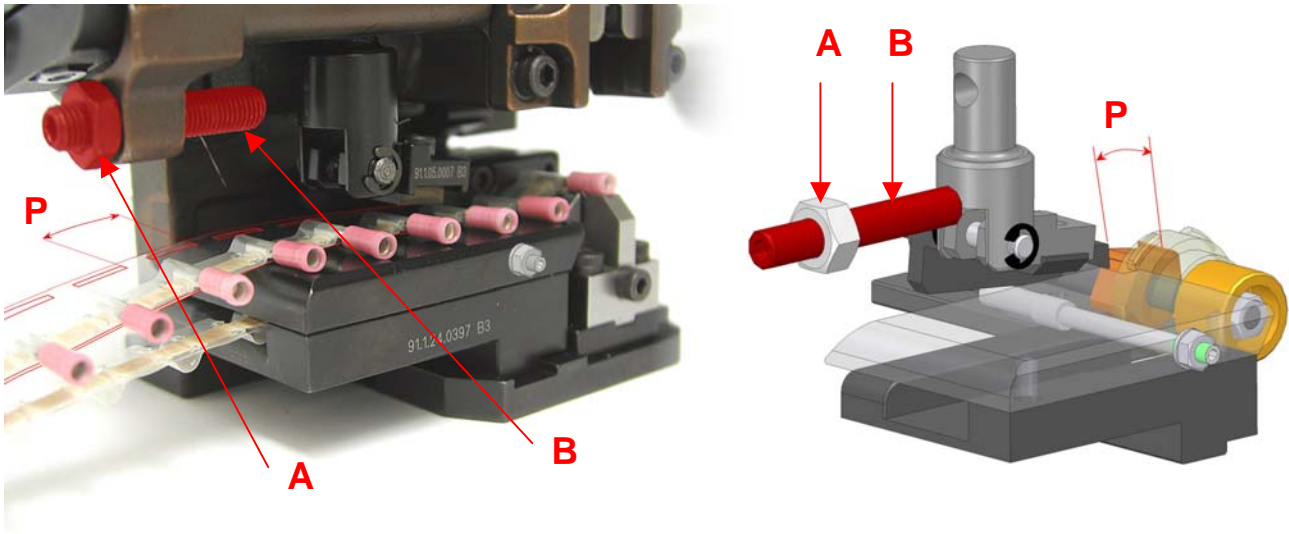


ATTENZIONE: tutte le operazioni di regolazione vanno effettuate con pressa in emergenza o spenta.

ATTENZION: any adjustment must be performed after having made sure that the press is turned off.

6.2.4 Regolazione passo su Mylar Tape

6.2.3) Mylar Tape adjustment



Il passo **P** è dato dalla la distanza che intercorre tra un terminale e quello successivo. I terminali sono inseriti nel nastro di legatura denominato Mylar Tape. Tale distanza è una quota fissa $P = 15\text{mm}$. La regolazione del passo **P** sul miniapplicatore serve per poter agganciare il nastro Mylar e portare il terminale in posizione di aggraffatura durante ogni ciclo di lavoro. Allentare il dado **A** ed intervenire sul grano di regolazione **B** con chiave esagonale CH4. Ruotando il grano **B** in senso orario si riduce il passo del terminale, in senso antiorario si aumenta. Terminata la regolazione serrare il dado di bloccaggio **A**. La velocità di avanzamento si puo' controllare intervenendo sul regolatore di flusso dell'aria **C** (fig. pag.28).

The stroke **P** is given by the distance between a terminal and the next. The terminals are inserted in the tape binding called Mylar Tape. This distance is a fixed $P = 15\text{mm}$. The pitch adjustment on Miniapplicator serves to attach the Mylar tape and bring the terminal crimping position during each work cycle. Loosen the nut **A** and **B** act on the screw adjustment with hex key CH4. Turning the screw **B** clockwise reduces the passage of the terminal, CCW increases. After the adjustment, tighten the lock nut **A**. The speed of progress can be acting on the regulator to control air flow **C** (Figure Pag.28)



Per un corretto funzionamento verificare che la pressione dell'aria nel sistema sia 5 / 6 BAR

For proper operation, verify that the air pressure in the system is 5 / 6 BAR

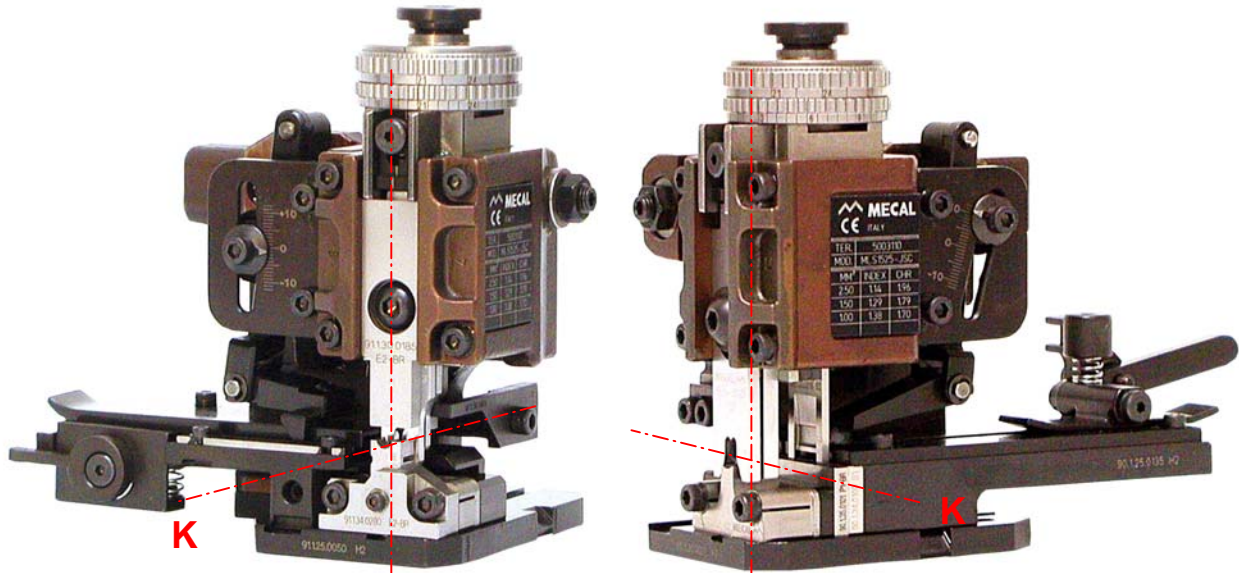


ATTENZIONE: tutte le operazioni di regolazione vanno effettuate con pressa in emergenza o spenta.

ATTENZION: any adjustment must be performed after having made sure that the press is turned off.

6.3) Regolazione terminale su asse di aggraffatura

6.3) Terminal positioning on the crimping axis

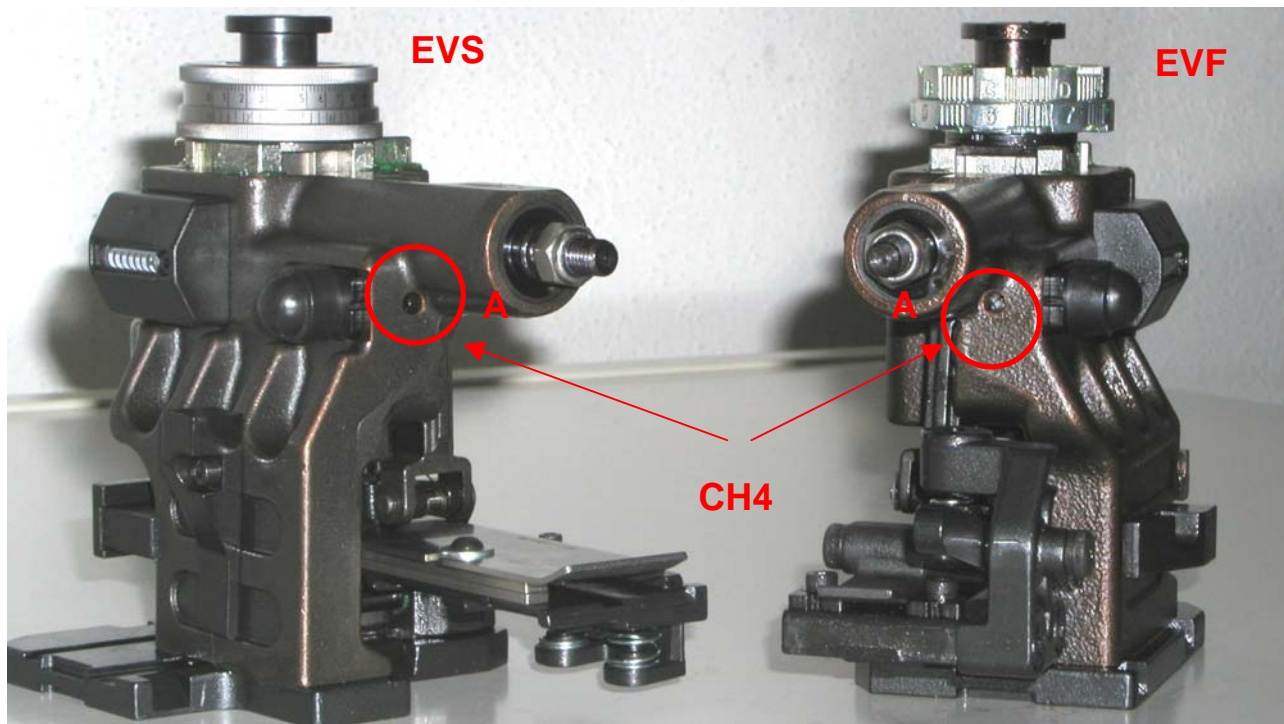


La regolazione del terminale sull'asse di aggraffatura K è detta anche regolazione fine e serve per posizionare il terminale perfettamente in asse con i particolari di crimpatura (incudine, matrice rame, matrice isolante).

The adjustment of the terminal on anvil axis K is also known as fine and serves to position the terminal perfectly aligned with the details of crimping

6.3.1) Regolazione su asse di aggraffatura Miniapplicatore EVOLUTION

6.3.1) Axis regulation EVOLUTION miniapplicator



Intervenire su grano di regolazione A inserendo chiave esagonale CH4 nel foro di accesso. Ruotare in senso orario o antiorario per determinare la corretta posizione.

Per ottenere una buona regolazione:

- **TERMINALE ASSENTE:** portare la pressa in posizione di lavoro con apposita chiave o volantino in modo che il miniapplicatore effettui la completa corsa del passo e porti il terminale in posizione di aggraffatura. Effettuare regolazione e il ciclo completo di lavoro per verificare il risultato. Se esso non è soddisfacente ripetere l'operazione.
- **TERMINALE PRESENTE:** mantenere la pressa in posizione di inizio ciclo (P.M.S.), il miniapplicatore è in fase di lavoro quindi il terminale deve essere presente sulla zona di aggraffatura. Effettuare regolazione e il ciclo completo di lavoro per verificare il risultato. Se esso non è soddisfacente ripetere l'operazione.

Acting grain adjustment A by inserting hex key CH4 in the access hole. Clockwise or counterclockwise to determine the correct position.

To obtain a satisfactory adjustment:

- **NEGATIVE CAM:** bring the press into place working with the appropriate key or handwheel so that the Miniapplicator make a full run of the past and bring the terminal crimping position. Adjustments and the complete work to verify the result. If it is not satisfactory, repeat the operation
- **POSITIVE CAM:** keep the press in the start position cycle, the Miniapplicator is at work then the terminal is present on the zone of folding. Make adjustments and then the work cycle of the press with a special key or handwheel. Check if the result is not satisfactory, repeat the operation

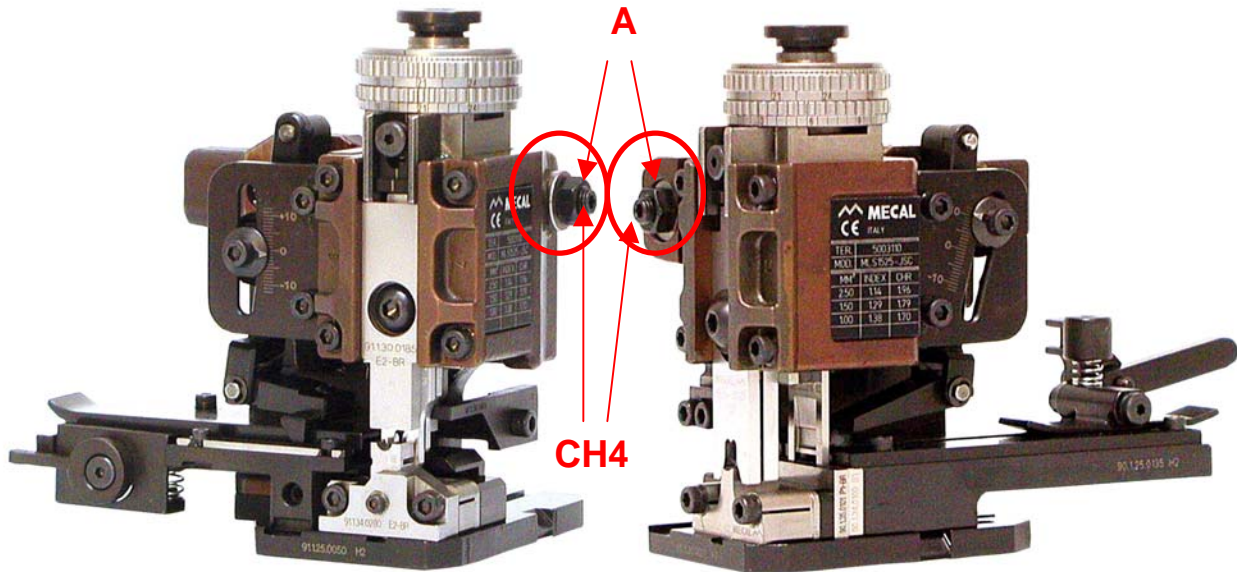


ATTENZIONE: tutte le operazioni di regolazione vanno effettuate con pressa in emergenza o spenta.

ATTENZION: any adjustment must be performed after having made sure that the press is turned off.

**6.3.2) Regolazione su asse di
aggraffatura Miniapplicatore RESTYLING**

**6.3.2) Axis regulation RESTYLING
miniapplicator**



Allentare il dado di bloccaggio A ed intervenire su vite di regolazione con chiave esagonale CH4. Ruotare in senso orario o antiorario per determinare la corretta posizione. Definita la regolazione serrare il dado di bloccaggio A.

Per ottenere una buona regolazione:

- **TERMINALE ASSENTE:** portare la pressa in posizione di lavoro con apposita chiave o volantino in modo che il miniapplicatore effettui la completa corsa del passo e porti il terminale in posizione di aggraffatura. Effettuare regolazione e il ciclo completo di lavoro per verificare il risultato. Se esso non è soddisfacente ripetere l'operazione.
- **TERMINALE PRESENTE:** mantenere la pressa in posizione di inizio ciclo (P.M.S.), il miniapplicatore è in fase di lavoro quindi il terminale è presente sulla zona di aggraffatura. Effettuare la regolazione e poi il ciclo di lavoro della pressa con apposita chiave o volantino. Verificare il risultato e se non è soddisfacente ripetere l'operazione

Loosen the lock nut A and act on adjusting screw with hex key CH4. Clockwise or counterclockwise to determine the correct position. Define the rule tighten the lock nut A.

To obtain a satisfactory adjustment:

- **NEGATIVE CAM:** bring the press into place working with the appropriate key or handwheel so that the Miniapplicator make a full run of the past and bring the terminal crimping position. Adjustments and the complete work to verify the result. If it is not satisfactory, repeat the operation
- **POSITIVE CAM:** keep the press in the start position cycle, the Miniapplicator is at work then the terminal is present on the zone of folding. Make adjustments and then the work cycle of the press with a special key or handwheel. Check if the result is not satisfactory, repeat the operation



ATTENZIONE: tutte le operazioni di regolazione vanno effettuate con pressa in emergenza o spenta.

ATTENZION: any adjustment must be performed after having made sure that the press is turned off.

**6.3.3) Regolazione su asse di
aggraffatura Miniapplicatore RESTYLING
PNEUMATICO**

**6.3.3) Axis regulation PNEUMATIC
RESTYLING miniapplicator**



Allentare la vite di bloccaggio A ed intervenire su vite di regolazione con chiave esagonale CH4. Ruotare in senso orario o antiorario per determinare la corretta posizione. Definita la regolazione serrare la vite di bloccaggio A.

Per ottenere una buona regolazione:

- **TERMINALE PRESENTE:** mantenere la pressa in posizione di inizio ciclo (P.M.S.), il miniapplicatore è in fase di lavoro quindi il terminale deve essere presente sulla zona di aggraffatura. Effettuare la regolazione e poi il ciclo di lavoro della pressa con apposita chiave o volantino. Verificare il risultato e se non è soddisfacente ripetere l'operazione

Loosen the lock screw A and act on adjusting screw with hex key CH4. Clockwise or counterclockwise to determine the correct position. Define the rule tighten the lock screw A.

To obtain a satisfactory adjustment:

- **POSITIVE CAM:** keep the press in the start position cycle, the Miniapplicator is at work then the terminal is present on the zone of folding. Make adjustments and then the work cycle of the press with a special key or handwheel. Check if the result is not satisfactory, repeat the operation



I miniapplicatori pneumatici (MRSP, MRDP, MRFP e Mylar Tape) hanno solo la possibilità di lavorare con terminale presente.

The pneumatic restyling miniapplicator (MRSP, MRDP, MRFP and Mylar Tape) works honly positive cam condicions..

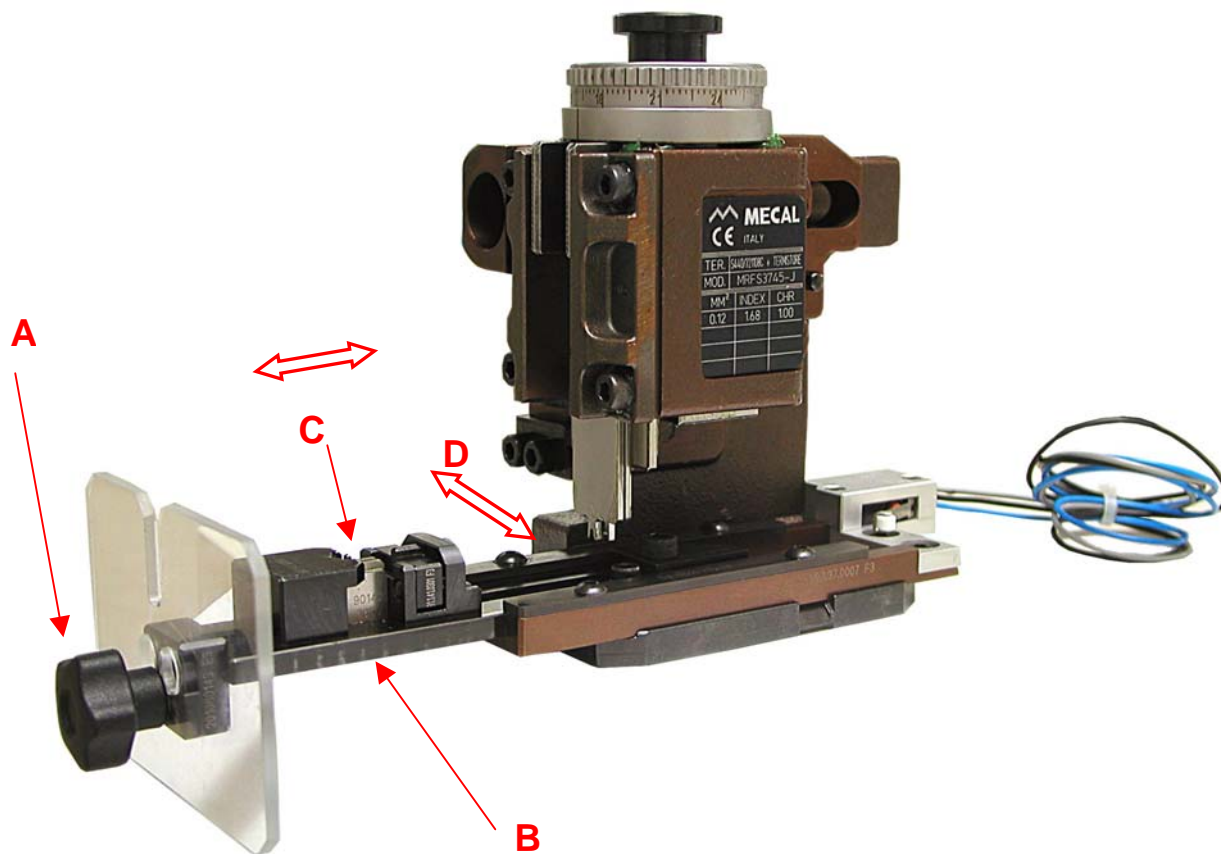


ATTENZIONE: tutte le operazioni di regolazione vanno effettuate con pressa in emergenza o spenta.

ATTENZION: any adjustment must be performed after having made sure that the press is turned off.

**6.3.4) Regolazione su asse di
aggraffatura Miniapplicatore RESTYLING
con slitta**

**6.3.4) Axis regulation PNEUMATIC
RESTYLING miniapplicator with manual
slide**



Questa operazione consente di modificare la posizione dell'incudine lungo l'asse longitudinale del miniapplicatore. Estrarre manualmente la slitta mediante apposito pomello A. Allentare viti di bloccaggio B dell'incudine C, poste nella parte inferiore della slitta. Spostare l'incudine C in avanti o indietro secondo le esigenze. Serrare le viti di bloccaggio B. Portare la slitta in posizione di lavoro mediante il pomello A ed effettuare un ciclo completo della pressa con apposita chiave o volantino. Verificare il risultato. Se necessario ripetere l'operazione.

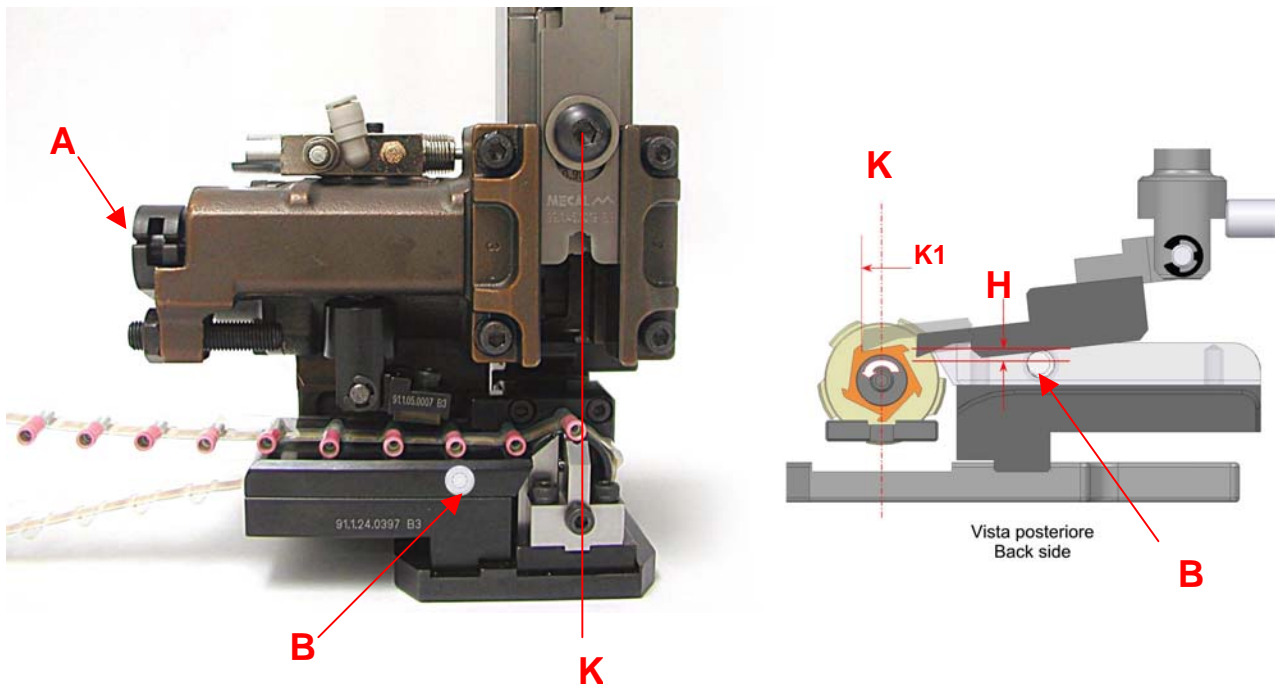
This enables you to change the position of the footprint that leaves the terminal crimped on the anvil. Manually extract the sled via a dedicated knob A. Loosen locking screws B, placed at the bottom of the slaid. Move the anvil C forward or backward as needed. Tighten the locking screws B. Move the slider in position to work through the knob and make a complete cycle of the press with a special key or handwheel. Verify the result. If necessary repeat the operation.

	La posizione D NON è regolabile ma è assiale al miniapplicatore.
	Position D is not adjustable but is axial to the miniapplicator

	ATTENZIONE: tutte le operazioni di regolazione vanno effettuate con pressa in emergenza o spenta.
	ATTENZION: any adjustment must be performed after having made sure that the press is turned off.

**6.3.5) Regolazione su asse di
aggraffatura Mylar tape**

**6.3.5) Axis regulation PNEUMATIC
RESTYLING Mylar Tape**



La regolazione del terminale sull'asse di aggraffatura K avviene come per il miniapplicatore Restyling Pneumatico (vedere Pag.33). Allentare la vite di bloccaggio A ed intervenire su vite di regolazione con chiave esagonale CH4. Ruotare in senso orario o antiorario per determinare la corretta posizione del terminale stesso data da rotazione di K1. Definita la regolazione serrare la vite di bloccaggio A. La regolazione dell'eccentrico B definisce l'altezza H del dente arpione in stato di riposo. Per ottenere una buona regolazione:

- **TERMINALE PRESENTE:** mantenere la pressa in posizione di inizio ciclo (P.M.S.), il miniapplicatore è in fase di lavoro quindi il terminale deve essere presente sulla zona di aggraffatura. Effettuare la regolazione e poi il ciclo di lavoro della pressa con apposita chiave o volantino. Verificare il risultato e se non è soddisfacente ripetere l'operazione

Loosen the lock screw A and act on adjusting screw with hex key CH4. Clockwise or counterclockwise to determine the correct position K. Define the rule tighten the lock screw A. To obtain a satisfactory adjustment:

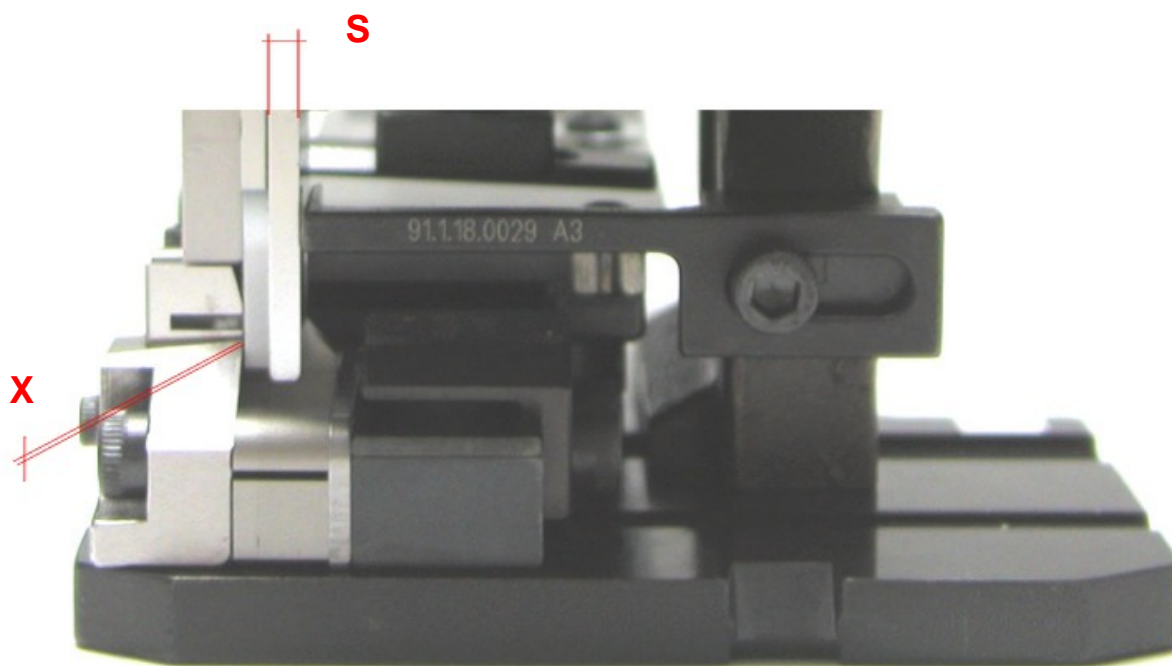
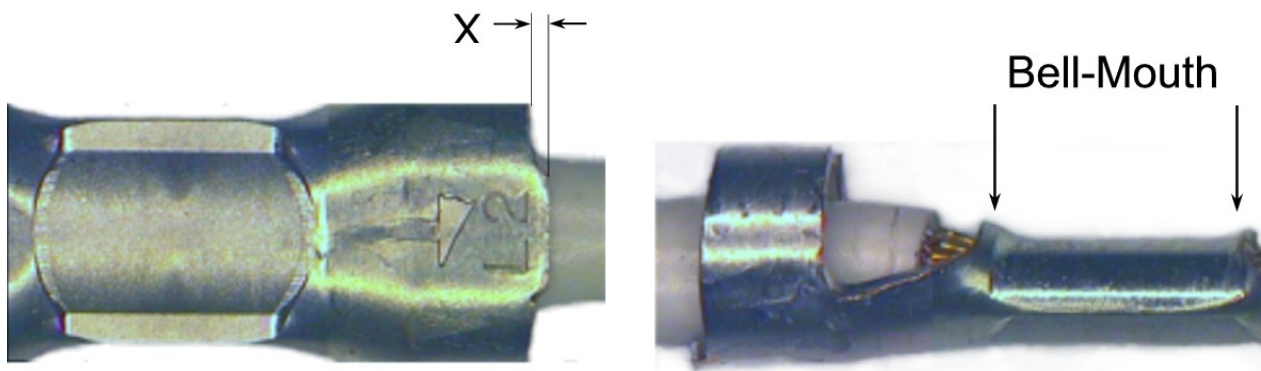
- **POSITIVE CAM:** keep the press in the start position cycle, the Miniapplicator is at work then the terminal is present on the zone of folding. Make adjustments and then the work cycle of the press with a special key or handwheel. Check if the result is not satisfactory, repeat the operation

	I miniapplicatori pneumatici (MRSP, MRDP, MRFP e Mylar Tape) hanno solo la possibilità di lavorare con terminale presente.
	The pneumatic restyling miniapplicator (MRSP, MRDP, MRFP and Mylar Tape) works honly positive cam condicions..

	ATTENZIONE: tutte le operazioni di regolazione vanno effettuate con pressa in emergenza o spenta.
	ATTENZION: any adjustment must be performed after having made sure that the press is turned off.

6.4) Regolazione testimone e Bell-Mouth

6.4) Bell-Mouth and separation length setting



La regolazione del Bell-Mouth avviene tramite l'allineamento del terminale con lo spessore del crimper di aggraffatura rame **S**. Lo spostamento del terminale determina anche la quota **X** del testimone.

The desired Bell-Mouth and dimension of the witness X are obtained by centering the terminal under the wire crimper **S**.

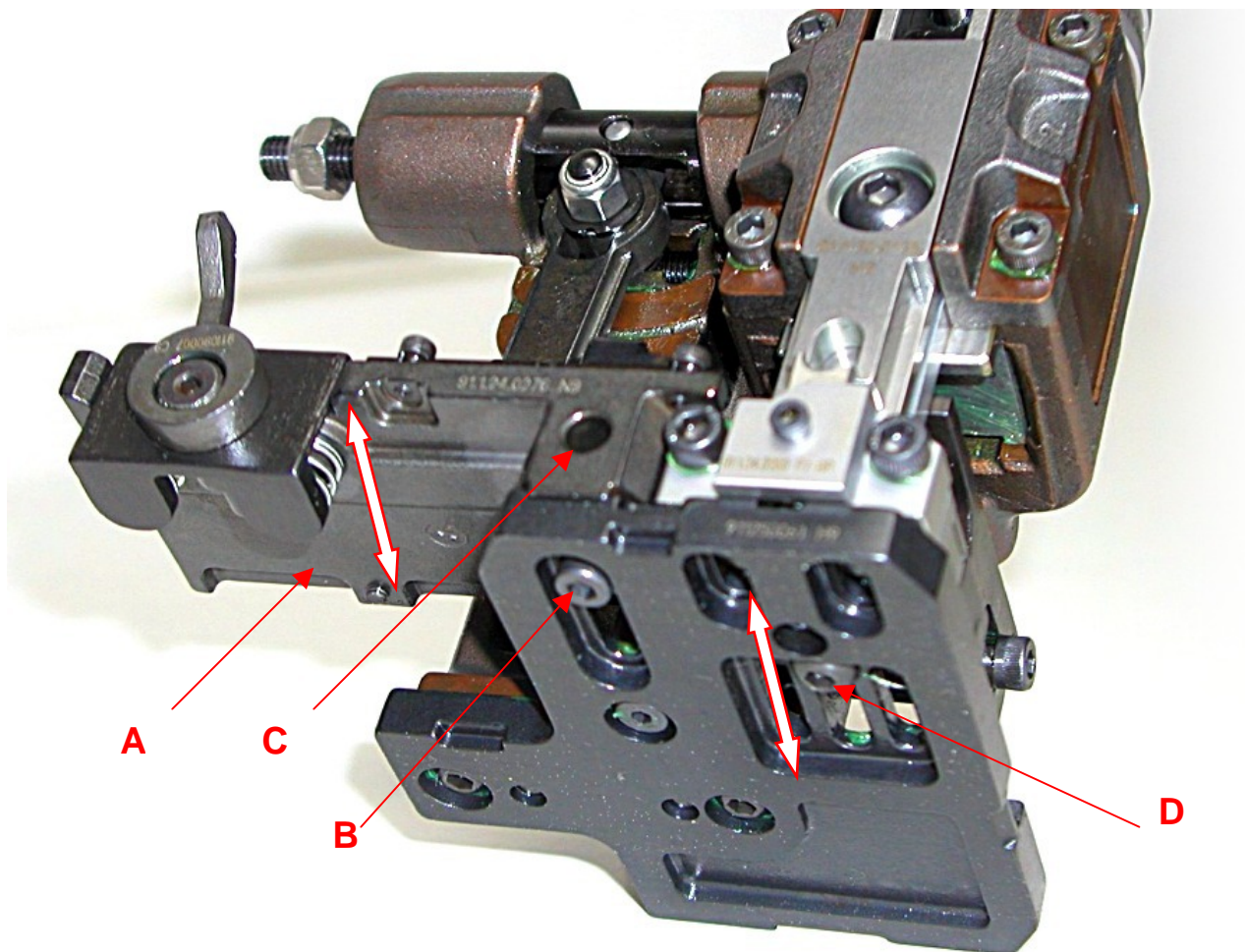


Per i miniapplicatori frontali vedere capitolo 6.4.3

For end feed miniapplicator to see chapter 6.4.3

6.4.1) Regolazione bell-mouth e testimone su EVOLUTION Laterale

6.3.1) Bell-Mouth and separation length setting, EVOLUTION miniapplicator



L'allineamento del terminale con la matrice di aggraffatura S definisce il bell-mouth (vedere fig. pag 32). Nel miniapplicatore laterale Evolution avviene spostando la slitta di convogliamento terminale A. Rimuovere il miniapplicatore dalla pressa. Allentare la vite di bloccaggio B ed intervenire su vite di regolazione C con chiave esagonale CH3. Ruotare in senso orario o antiorario per ottenere la regolazione desiderata. Bloccare la vite di serraggio B. Eseguendo questa operazione potrebbe variare la quota del testimone X (vedere fig. pag 32) del terminale. Nel caso fosse necessario ripristinare la quota X allentare la vite di bloccaggio D e spostare il gruppo di aggraffatura inferiore. Serrare la vite di bloccaggio D.

The alignment of the terminal with the wire crimping S in Miniapplicator Evolution EVS side, is moving the slide conveying terminal A. Remove Miniapplicator from the press. Loosen the lock screw B and C act on the adjusting screw with hex key CH3. Clockwise or counterclockwise to obtain the desired adjustment. Lock the screw tightening B. Performing this operation may vary the proportion of witness X (see fig. P. 32) of the terminal. If you need to restore the share loosen the locking screw and move the D group crimping lower. Tighten the lock screw D.

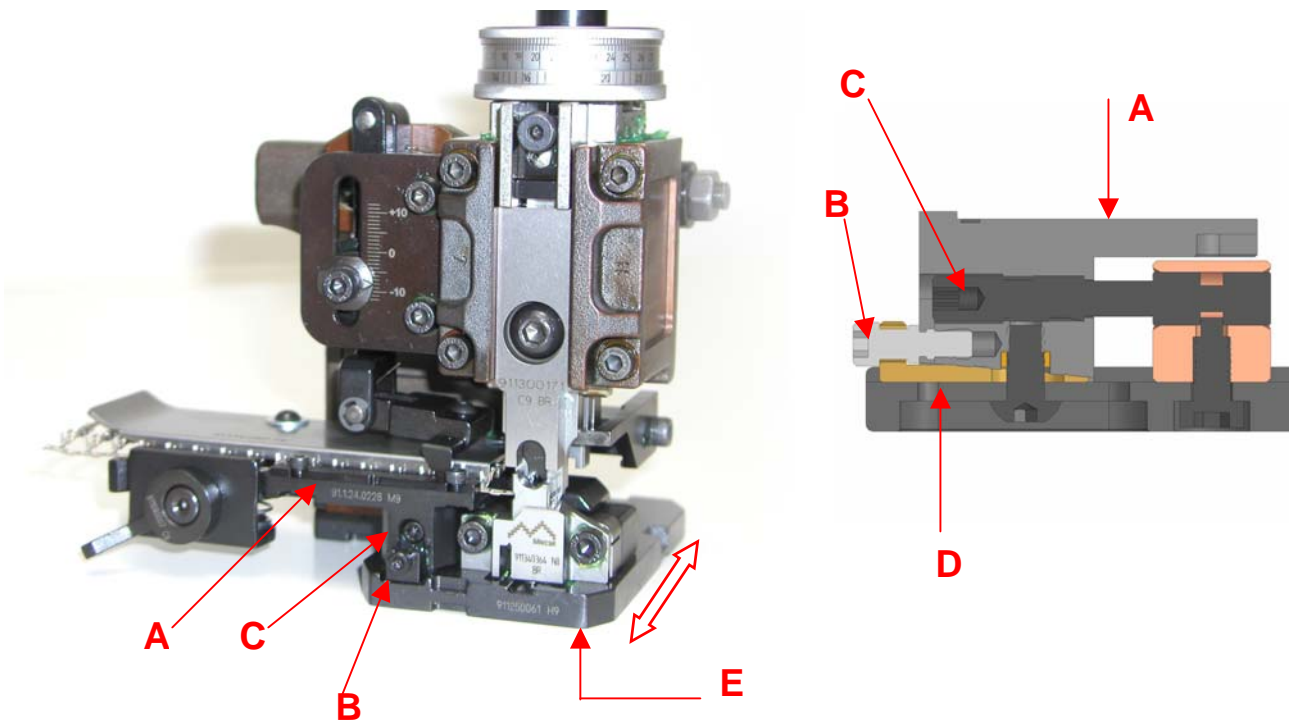


ATTENZIONE: tutte le operazioni di regolazione vanno effettuate con pressa in emergenza o spenta.

ATTENZION: any adjustment must be performed after having made sure that the press is turned off.

6.4.2) Regolazione bell-mouth e testimone su RESTYLING Laterale

6.3.2) Bell-Mouth and separation length setting, RESTYLING miniapplicator



L'allineamento del terminale con la matrice di aggraffatura S definisce il bell-mouth (vedere fig. pag 32). Nel miniapplicatore Restyling laterale sinistro MRS e MRSP avviene spostando la slitta di convogliamento terminale A. **Non è necessario rimuovere il miniapplicatore dalla pressa.** Allentando la vite di bloccaggio B (chiave esagonale CH3) si disimpegna anche il cuneo di bloccaggio D rendendo libera la slitta A per la regolazione tramite la vite C (chiave esagonale CH3). Ruotare in senso orario o antiorario per ottenere la regolazione desiderata. Intervenire sulla vite di serraggio B, ruotando in senso orario, fino a quando il cuneo D ha bloccato la slitta di convogliamento terminale A.

Eseguendo questa operazione potrebbe variare la quota del testimone X (vedere fig. pag 32) del terminale. Nel caso fosse necessario ripristinare la quota X, occorre rimuovere il miniapplicatore dalla pressa. Allentare la vite di bloccaggio E e spostare il gruppo di aggraffatura inferiore. Serrare la vite di bloccaggio E.

The alignment of the terminal with the wire crimping S (see pic. P. 32), in MRS and MRSP Restyling miniapplicatore left - side, the sled is moving conveying terminal A. It is not necessary to remove the Miniapplicator from the press. Loosening the locking screw B (hex key CH3) disengaged even wedge D it frees the sled to convey terminal A. Acting adjusting screw C (CH3 hex key). Clockwise or counterclockwise to obtain the desired adjustment. Acting on the tightening screw B, turning clockwise, until the wedge sled D has blocked the terminal slide A. Performing this operation may vary the proportion of witness X (see pic. P. 32) of the terminal. If you need to restore the share X, remove the Miniapplicator from the press. Loosen the lock screw and move the group and crimping lower. Tighten the lock screw E.



Per la regolazione del bell-mouth e del testimone su **MRDP (miniapplicatore laterale destro pneumatico)** vedere il capitolo dell'Evolution 6.4.1 pag 33

To adjust the bell-mouth and the witness on **MRDP (pneumatic Miniapplicator right side)**, see chapter 6.4.1 page 33 Evolution



ATTENZIONE: tutte le operazioni di regolazione vanno effettuate con pressa in emergenza o spenta.

ATTENZION: any adjustment must be performed after having made sure that the press is turned off.

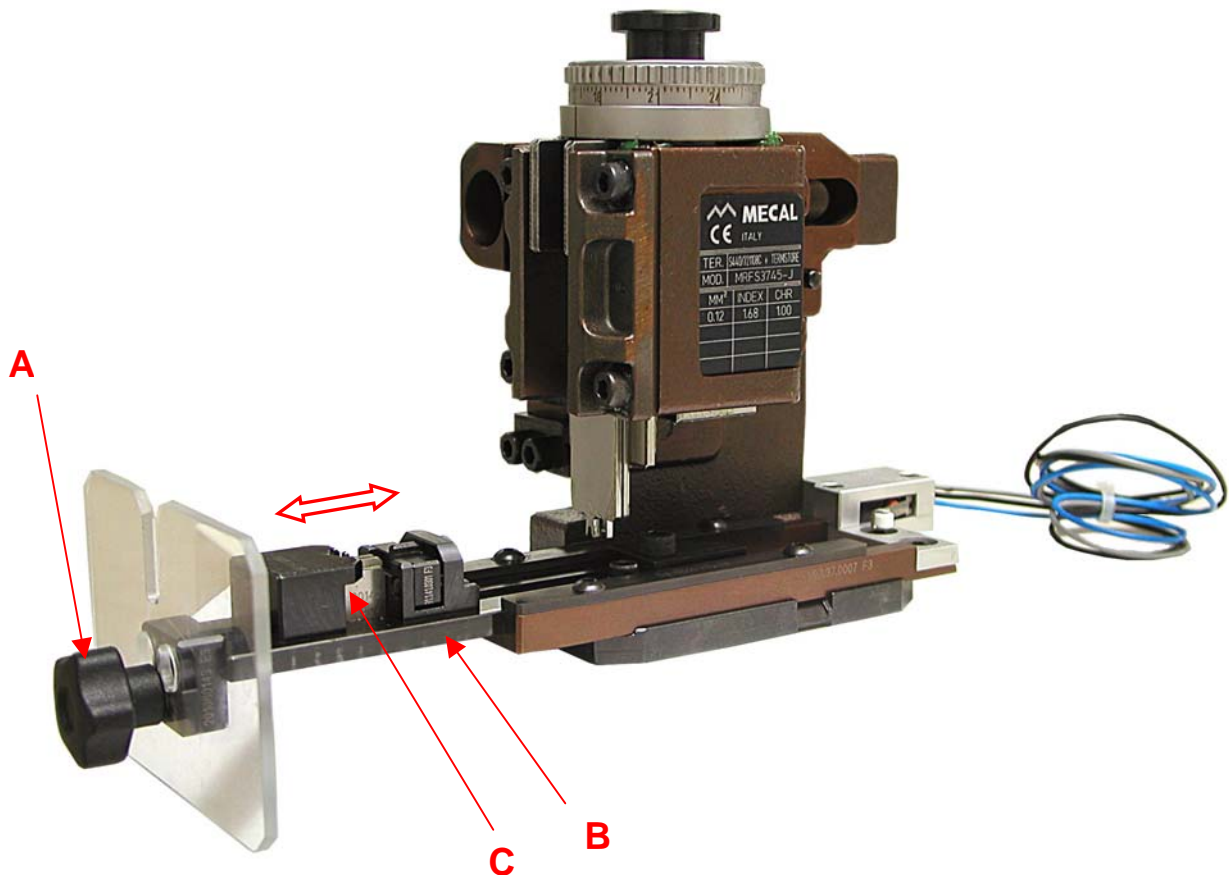
6.4.3) Regolazione bell-mouth - testimone su Frontali e con slitta manuale

6.4.3) Bell-Mouth and separation length setting, End Feed and with manual slide



Nei miniapplicatori frontali **EVF, MRF e MRFP** l'allineamento del terminale con la matrice di aggraffatura S, che definisce il bell-mouth (vedere figura a pag.32), avviene con la regolazione del terminale su asse incudine. Vedere capitoli: 6.3.1 – 6.3.2 – 6.3.3

In to end feed miniapplicators **EVF, MRF and MRFP** alignment terminal with the wire crimping S, which defines the bell-mouth (see illustration on p.32), begins with the adjustment axis of the terminal on anvil. See chapters 6.3.1 - 6.3.2 - 6.3.3



L'allineamento del terminale con la matrice di aggraffatura S definisce il bell-mouth (vedere fig. pag 32) Estrarre manualmente la slitta mediante apposito pomello A. Allentare viti di bloccaggio B del supporto posizionate nella parte inferiore della slitta. Spostare il gruppo in avanti o indietro secondo le esigenze. Serrare le viti di bloccaggio B. Portare la slitta in posizione di lavoro mediante il pomello A ed effettuare un ciclo completo della pressa con apposita chiave o volantino. Verificare il risultato. Se necessario ripetere l'operazione. Se occorre modificare l'impronta dell'incudine C sul terminale aggraffato ripetere l'operazione come descritto nel capitolo 6.3.4

The alignment of the terminal with the wire crimper S defines the bell-mouth (see pic. P. 32) Pull the sled manually with a dedicated knob A. Loosen locking screws B support positioned at the bottom of the slide. Move the group forward or backward as needed. Tighten the locking screws B. Move the slider in position to work through the knob and make a complete cycle of the press with a special key or handwheel. Verify the result. If necessary repeat the operation. If you must change the footprint of the anvil on the C terminal crimped repeat the operation as described in chapter 6.3.4

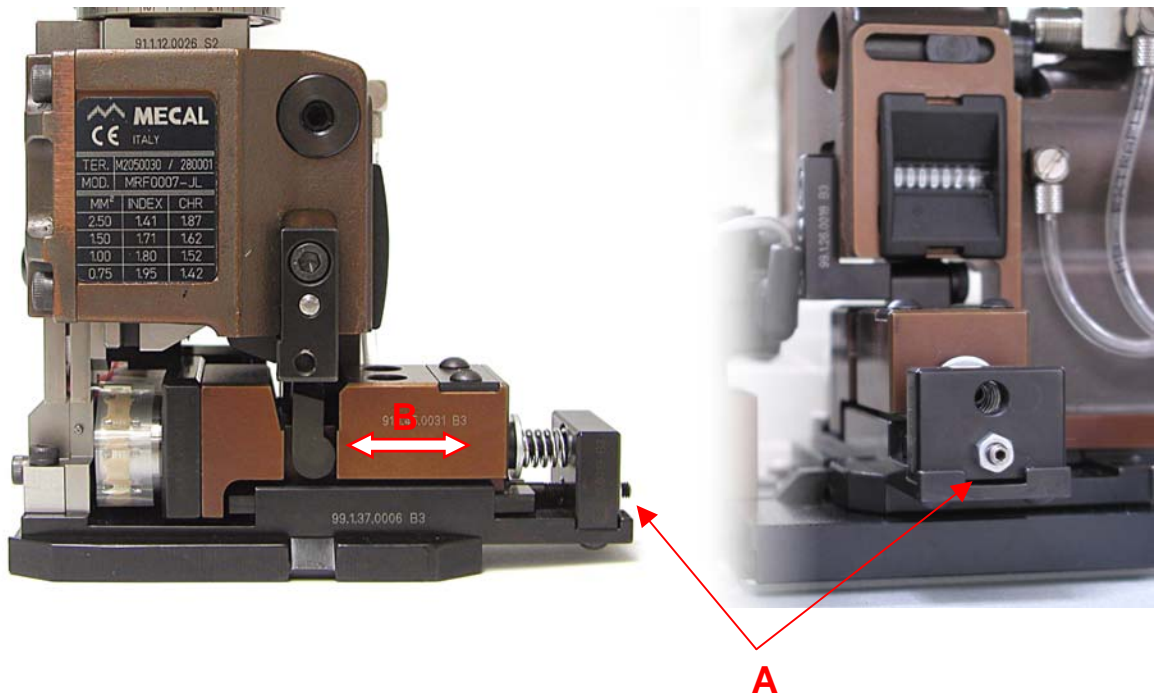


ATTENZIONE: tutte le operazioni di regolazione vanno effettuate con pressa in emergenza o spenta.

ATTENZION: any adjustment must be performed after having made sure that the press is turned off.

6.4.4) Regolazione bell-mouth su Mylar Tape

6.4.4) Bell-Mouth setting Mylar Tape



Allentare dado di bloccaggio con chiave CH7, effettuare regolazione con chiave esagonale CH 2 (A). Ruotando la vite si ottiene lo spostamento di tutto il gruppo B e di conseguenza l'allineamento del terminale con le matrici di aggiratura. Terminata la regolazione serrare il dado di bloccaggio.

Loosen locking nut key CH7, make adjustment with hex wrench CH 2 (A). Rotating the screw is obtained by moving the group B and therefore the alignment of the terminal with the crimping dies. After the adjustment, tighten the lock nut.



ATTENZIONE: tutte le operazioni di regolazione vanno effettuate con pressa in emergenza o spenta.

ATTENZION: any adjustment must be performed after having made sure that the press is turned off.

7) Posizione Camma

7) Cam Position

Tutti i miniapplicatori, **se non indicato altrimenti sulle specifiche**, vengono collaudati in laboratorio con camma per posizione terminale in modalità "assente" e predisposti per pressa corsa 40mm.

All miniapplicators, **if not otherwise requested by the customer**, are set up and tested fitted post feed cam and 40mm stroke.



La camma per posizionamento terminale in modalità "presente" è in dotazione ed applicata a bordo del miniapplicatore sul lato posteriore bloccata con apposita vite.

The cam for positioning the terminal in "pre feed position" is supplied and applied to the rear edge of Miniapplicator locked with screw.

7.1) Camme su Evolution (EVS – EVF)

7.1) Evolution cam (EVS – EVF)



1 CAMMA MODALITA' ASSENTE: salvo richieste diverse, la camma 1 viene montata a bordo del miniapplicatore Evolution nella posizione B (pressa con corsa di lavoro = 40mm) per il collaudo. Spostando la camma 1 nella posizione A si predispone per pressa con corsa di lavoro = 30mm.

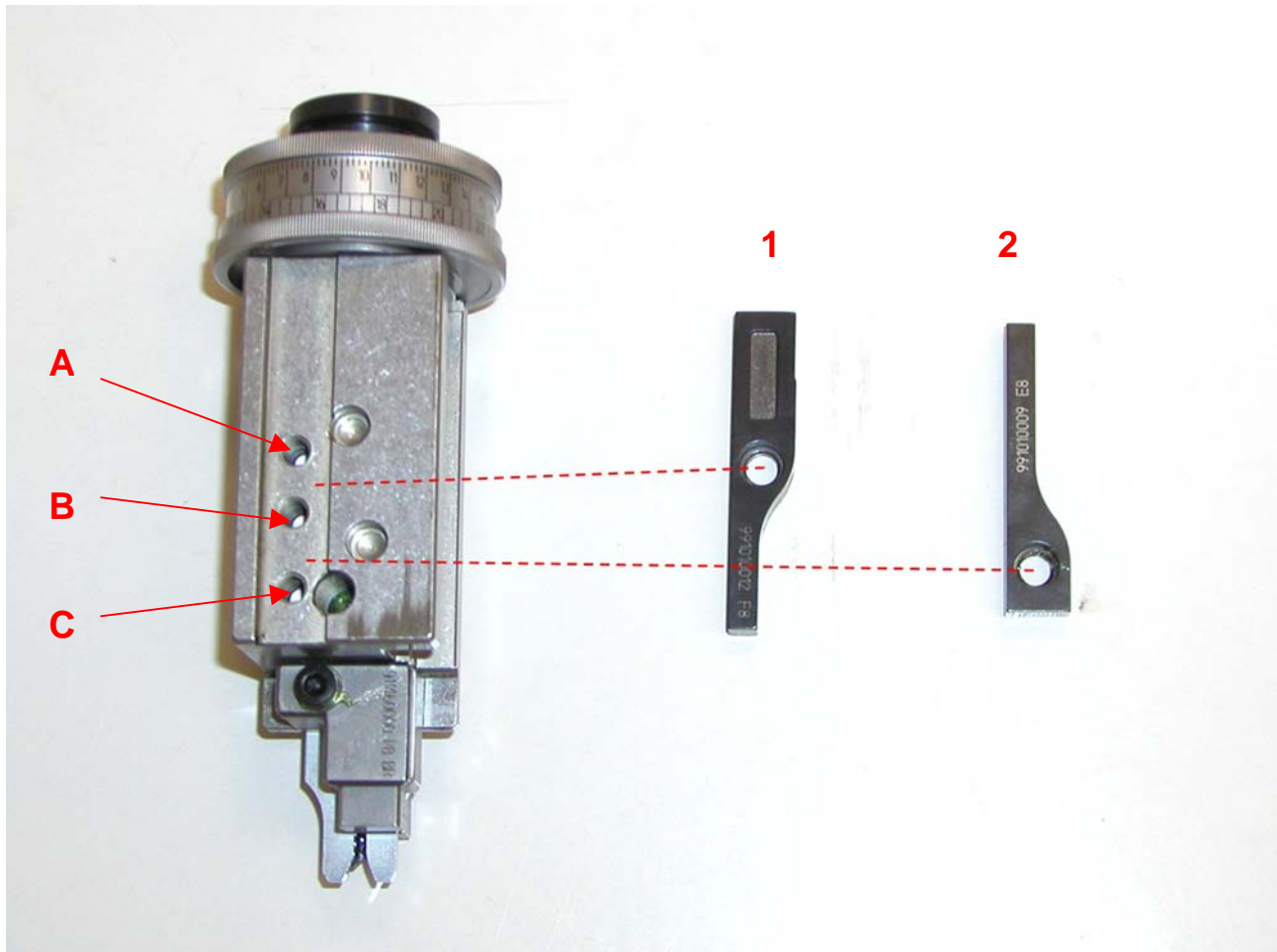
2 CAMMA MODALITA' PRESENTE: la camma 2 è in dotazione con il miniapplicatore. Può essere utilizzata nella posizione C per lavorare con terminale presente e pressa con corsa di lavoro = 40mm oppure nella posizione B, pressa con corsa di lavoro = 30mm

1 POST FEED CAM: Unless otherwise stated, the cam 1 is mounted on board the Evolution Miniapplicator in position B (in press working stroke of 40mm) for testing. Moving the cam 1 in position A is disposed to press with a working stroke of 30mm

2 PRE FEED CAM: the cam 2 is supplied with the Miniapplicator. Can be used in the C position to work with this terminal and press with a working stroke of 40mm or in position B with press working stroke 30mm

**7.2) Camme su Restyling meccanico
(MRS – MRF - MRFS)**

**7.2) Mechanical Restyling cam (MRS –
MRF - MRFS)**



1 CAMMA MODALITA' ASSENTE: salvo richieste diverse, la camma 1 viene montata a bordo del miniapplicatore Restyling nella posizione B (pressa con corsa di lavoro = 40mm) per il collaudo. Spostando la camma 1 nella posizione A si predispone per pressa con corsa di lavoro = 30mm.

2 CAMMA MODALITA' PRESENTE: la camma 2 è in dotazione con il miniapplicatore. Può essere utilizzata nella posizione C per lavorare con terminale presente e pressa con corsa di lavoro di 40mm oppure nella posizione B, pressa con corsa di lavoro 30mm

1 POST FEED CAM: Unless otherwise stated, the cam 1 is mounted on board the Restyling Miniapplicator in position B (in press working stroke of 40mm) for testing. Moving the cam 1 in position A is disposed to press with a working stroke of 30mm

2 PRE FEED CAM: the cam 2 is supplied with the Miniapplicator. Can be used in the C position to work with this terminal and press with a working stroke of 40mm or in position B with press working stroke 30mm

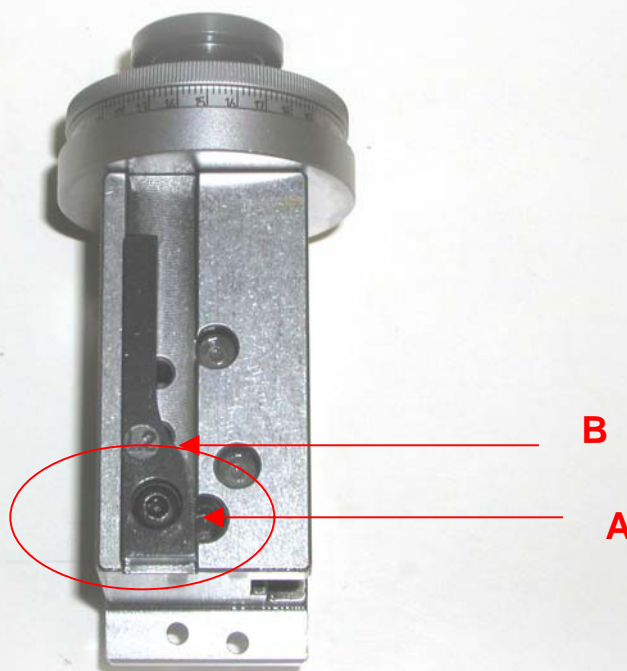


Nella versione con slitta manuale **MRFS NON** ci sono camme di azionamento.

In the version with manual slide **MRFS** there is **NO** cam drive.

**7.3) Camme su Restyling pneumatico
(MRSP – MRFP – MRDP – Mylar Tape)**

**7.3) Pneumatic Restyling cam (MRSP –
MRFP – MRDP – Mylar Tape)**



Nella versione pneumatica esiste solo un tipo di applicazione della camma.

CAMMA MODALITA' PRESENTE: utilizzata nella posizione A per lavorare con terminale presente e pressa con corsa di lavoro = 40mm oppure nella posizione B, pressa con corsa di lavoro = 30mm

In the pneumatic version there is only one type of cam.

PRE FEED CAM: used in position A to work with this terminal and press with a working stroke of 40mm or in position B, in press working stroke 30mm

8) Manutenzione

8) Maintenance

Per un ottimo rendimento ed una maggiore durata dell'attrezzo effettuare una buona manutenzione come riportato nei paragrafi seguenti.

To get the best performance and longest life from the applicator, please observe carefully observe the following instructions.

8.1) Particolari di ricambio

8.1) Spare parts

Installare solamente particolari di ricambio con il corretto numero di codice riportato sul particolare e nella documentazione inserite nel CD allegato. Per un corretto utilizzo ed una buona qualità utilizzare solamente **particolari di ricambio originali**.

Please **only use original spare parts** and make sure that the new item's part number matches exactly the part number of the item to be replaced.



Scaricare mediante icona "Documentazione" i files in formato .pdf per poter accedere alla distinta base con i codici dei particolari e i riferimenti di identificazione riportati nell'esploso grafico. Verificare il modello e la matricola affinché corrispondano con l'applicatore in oggetto.

The list of the applicator's components can be obtained by clicking on "Documentazione". Make sure that model & serial number are the ones of the applicator you're interested to.

8.2) Esempio di documentazione

8.2) Example of the documentation

Esempio di documentazione.

- Pag.1 Data sheet completa di dati relativi alla identificazione e test del miniapplicatore
- Pag.2 Distinta base.
- Pag.3 Rappresentazione dei particolari base del miniapplicatore
- Pag.4 Rappresentazione dei particolari della personalizzazione e di maggiore usura del miniapplicatore

Il codice del particolare da sostituire / ordinare si identifica attraverso il riferimento degli esplosi (Rif) abbinato al codice di pag.2

Example of the documentation

Pag.1 Data sheet, Pag.2 Parts list

There are two drawings (pag 3 and 4):

A) a general one, were are listed

- the components shared by different applicators regardless the terminal crimped
- the components with a lower rate of wearing

B) a more specific one, were are listed

- the components specifically mated to the terminal to be crimped
- the components with a higher rate of wearing.

Please refer to the numeric reference of each component to identify the part number of the component to be ordered.

Pag.1 DATASHEET

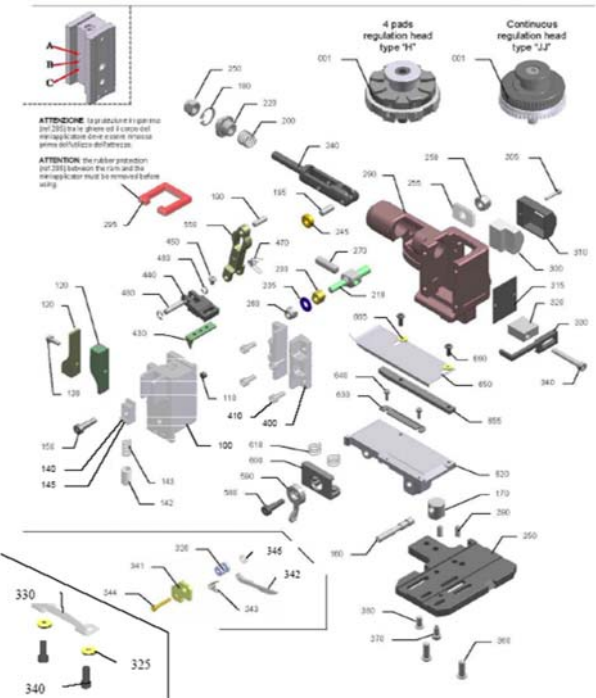
Pag.2 Distinta base – Parts list

MECAL	DATA	19/10/2009	DISTINTA COMPONENTI - PARTS LIST - BESTANDTEILELIST					
			CODICE	Qt.	Rif	CODICE	Qt.	Rif
MODELLO			870550004	1	110	00006 0035	1	005
MODEL			800052010	1	130	99104 0006	1	016
MODELE			911190000	1	160	99106 0010	1	035
TERMINALE			911070012	1	170	99123 1100	1	056
TERMINALE			850231022	1	180	99123 1150	1	055
TERMINALE			940050016	1	190	99120 0020	1	080
CONTACT			940050016	1	195	99020 0021	2	055
COSSA			9902170005	1	200	99021 0001	2	075
			991300010	1	210	99044 0000	1	095
			991600002	1	220	99111 0079	1	145
SERIAL NUMBER			991500014	1	225	91112 0026	1	100
SERIAL NUMBER			991300011	1	230	99101 0049	1	120
MATRICE			991300012	1	235	99101 0044	1	120
			991300004	1	240	91103 0039	1	390
			991130001	1	245	91117 0007	1	320
			910106508	2	250	91118 0019	1	330
			910106506	1	250	00005 0035	1	340
			991230001	1	255	91125 0001	1	350
			821581225	1	270	91106 0019	1	430
			870620001	1	265	91105 0000	1	440
			880480008	1	300	99017 0001	1	470
			800030016	1	305	99131 0003	1	500
			971905009	1	310	91168 0050	1	600
			990420002	1	315	91011 0000	2	610
			800061016	2	360	91124 0202	1	620
			801056812	1	370	91122 0003	1	630
			800056810	1	380	80003 0006	2	640
			940050020	2	390	91148 0309	1	650
			991300029	2	400	91148 0383	1	655
			800050012	4	410	91148 0384	1	655
			800041008	1	450	80004 1012	2	660
			850242004	2	460	83010 4104	2	665
			991300000	1	480	Personal_L_030-R		
			800052010	1	580	99148 9195	1	1906
			911090007	1	590	99145 0256	1	1916
						99141 0035	1	1020
						99151 0325	1	1030
						91130 0174	1	1040
						00006 1025	1	1055
						99127 0341	1	1906
						99127 0342	1	1965
						99142 0200	1	1056
						91134 0364	1	1970
						91133 0355	1	1975
						90041 0000	1	1000
						00005 0022	2	1090
						91141 0217	1	1095
						91141 0218	1	1096
						80005 0012	2	1097
						80006 1010	1	1100



Mecal Srl
 Sede legale e S.p.A. - Strada dei Felisiani, 11 - 41042 Parma (PR)
 Tel. (0521) 767292 - Fax (0521) 767279/400 - S.p.A. 500.000 azionisti
 Registro delle Imprese di Alessandria n. 11096 - C.C.I.A.A. Alessandria - REA N.
 151847 - IS. Minerva/giur. AL010543
 Codice Fiscale 01328790169 - Codice BIC IT - Partita IVA 01328790169

EVS
MINIAPPLICATORE EVOLUTION LATERALE
SIDE-FEED EVOLUTION MINIAPPLICATOR



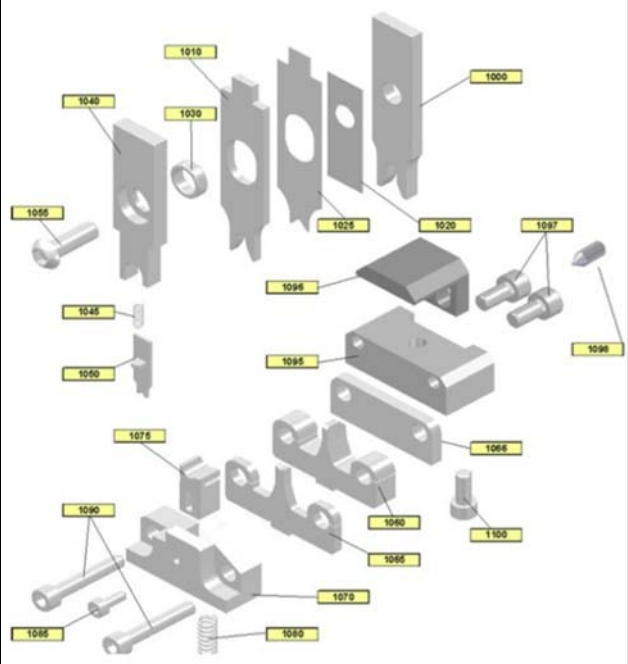
ATTENZIONE: In produzione il 1° gennaio del 2013 la serie 001 è cambiata nel miniapplicatore come è stato riportato nella documentazione dell'azienda.

ATTENTION: In calibro produzione dal 2013 la serie 001 è cambiata nel miniapplicatore come è stato riportato nella documentazione dell'azienda.



Mecal Srl
 Sede legale e S.p.A. - Strada dei Felisiani, 11 - 41042 Parma (PR)
 Tel. (0521) 767292 - Fax (0521) 767279/400 - S.p.A. 500.000 azionisti
 Registro delle Imprese di Alessandria n. 11096 - C.C.I.A.A. Alessandria - REA N.
 151847 - IS. Minerva/giur. AL010543
 Codice Fiscale 01328790169 - Codice BIC IT - Partita IVA 01328790169

PERSON. LATERALE "G"



Nel caso in cui il cliente richieda un test di CMK ci saranno allegati alla documentazione i dati rilevati (su altezza o carico di sfilamento) e la micrografia del terminale aggredito.

In the event that, **upon customer request**, we must make a CMK will be attached to documentation pages with data (on height or load slippage) and the micrograph of the terminal crimped.



MECAL consiglia di salvare su PC i files relativi alla distinta base, data sheet ed esplosi inerenti alla macchina per effettuare un backup sicuro e una ricerca più semplice per matricola nel caso si posseggono più macchine.

MECAL suggest to save in a PC the files related to component list, data sheet and drawings.

8.3) Pulizia e lubrificazione

8.3) Cleaning and lubrication



Il miniapplicatore deve essere pulito e lubrificato dopo 8 ore di lavoro o quando viene rimosso dopo l'utilizzo, prima dell'immagazzinamento.

The miniapplicator must be cleaned and lubricated every time it is removed from the press or every 8 working hours.



Consigliato da MECAL grasso AUTOL TOP 2000

Suggested lubricating grease AUTOL TOP 2000

- 1) Rimuovere il terminale con la bobina e l'applicatore dalla pressa
- 2) Rimuovere la mazza dal miniapplicatore, **NON RIMUOVERE LE MATRICI**
- 3) Pulire la mazza completa con uno straccio dal grasso vecchio e dallo sporco
- 4) Controllare le matrici, l'incudine e i particolari di taglio e sostituirli in caso di eccessiva usura o danneggiamento
- 5) Pulire il corpo del miniapplicatore e rimuovere il grasso vecchio, lo sporco e gli sfridi che possono essersi depositati in durante la lavorazione
- 6) Lubrificare i quattro angoli di scorrimento della mazza con un sottile film di grasso e lubrificare tutte le parti in movimento
- 7) Inserire la mazza nel corpo assicurandosi di posizionare la protezione in gomma fra la ghiera il corpo, precedentemente rimossa, e spruzzare con un velo di olio protettivo tutto il miniapplicatore.

- 1) Remove the applicator from the press
- 2) Remove the ram from the tool, but **DON'T REMOVE THE CRIMPERS**
- 3) Using a clean cloth remove any grease or contamination from the ram
- 4) Check the anvil, crimpers and cutters, and replace worn or damaged parts
- 5) Clean the applicator body carefully
- 6) Lubricate the ram and applicator body, together with all moving part
- 7) Put the ram back into the body, spray the applicator with a protective product and, if the applicator is not immediately used, reinstall the protective rubber spacer between the crimping and the anvil.



Ogni mese si deve effettuare una pulizia completa utilizzando prodotti sgrassanti che non danneggino i particolari in materiale plastico ed i trattamenti superficiali. Togliere il contapezzi nel caso l'applicatore venga lavato per immersioni o getti.

Lubrificare sempre bene la mazza e tutte le parti di scorrimento prima della messa in servizio dell'applicatore

Every month fully clean the applicator using degreasing products which don't damage plastic parts or surface finishes, remove the counter if you wash the applicator by immersion or by means of liquid under pressure.

Always lubricate the ram and all the sliding parts before putting the applicator back to use.

8.4) Immagazzinamento

8.4) Storage

Quando l'applicatore non viene utilizzato per un periodo prolungato, rimuoverlo dalla pressa ed effettuare le operazioni di pulizia descritte nel punto 7.2. Prima di riporlo nel magazzino spruzzarlo con un velo di olio protettivo in tutte le sue parti. E' consigliabile annotarsi il numero di cicli del miniapplicatore visualizzato dal contapezzi a bordo dello stesso al fine di gestire al meglio l'usura ed il fabbisogno dei particolari di ricambio.

When the applicator isn't used for a long period, remove it from the press and clean it (see Paragraph 7.2). Before storing it, spray the applicator with a thin layer of protective oil.
When replacing worn parts, the operation should be recorded : this is useful to assist in scheduling preventive maintenance and the ordering of spare parts



E' importante segnare o memorizzare il numero di cicli dell'applicatore affinche la manutenzione ordinaria e la sostituzione dei particolari di ricambio venga effettuata in modo corretto.

To correctly maintain the applicator, its cycles (strokes) should be recorded, in order to allow the planning of the replacement of the key components.

NOTE:


9) Ricerca guasti e risoluzione problemi

9) Problem shooting

Difetto Problem	Possibile causa Cause	Operazione Remedy
Il miniapplicatore non viene bloccato in modo corretto sull'apposita base di staffaggio della pressa.	<ul style="list-style-type: none"> Le superfici di contatto non sono perfettamente pulite Il miniapplicatore risulta non centrato con la pressa 	<ul style="list-style-type: none"> Pulire le superfici di appoggio rimuovendo qualsiasi residuo di lavorazione depositato o eventuali sfridi Verificare la posizione dell'attacco a "T" e della basetta di staffaggio della pressa.
The miniapplicator is not correctly mated to the press' baseplate.	<ul style="list-style-type: none"> The mating surfaces are not clean and smooth. The miniapplicator is not correctly centered under the press. 	<ul style="list-style-type: none"> Clean and smooth out the mating surfaces. Verify the positioning of the "T" shank and the press' baseplate.
Durante il ciclo di prova effettuato manualmente con apposita chiave o volantino si riscontra impedimento meccanico al passaggio del P.M.I.	<ul style="list-style-type: none"> La pressa non è tarata al P.M.I. con altezza di lavoro 135.8mm La ghiera di regolazione dell'applicatore è completamente aperta, verso il 2.7 La protezione in gomma delle matrici non è stata rimossa 	<ul style="list-style-type: none"> Verificare l'altezza di lavoro della pressa con apposito strumento Verificare la posizione delle ghiera. La posizione di maggiore apertura rispetto i valori riportati potrebbe causare interferenza fra le matrici e l'incudine Rimuovere la protezione in gomma delle matrici
While cycling manually the press with the wrench, something is catching and does not allow the cycle to be completed.	<ul style="list-style-type: none"> The press has not been set to the correct shut height of mm 135.8 at Bottom Dead Center. The adjusting rings of the continuous adjusting head are set too open (crimpers too close to the anvil). The red rubber spacer has not been removed. 	<ul style="list-style-type: none"> Verify the press shut height with the Shut Height Gage Set correctly the adjusting rings of the continuous adjusting head, as per the applicator's data plate Remove the red rubber spacer.
Il terminale non entra nelle guide di convogliamento	<ul style="list-style-type: none"> La frizione non è stata disattivata e quindi impedisce il passaggio del terminale Il terminale non è quello corretto per l'applicatore 	<ul style="list-style-type: none"> Intervenire sull'eccentrico frizione o sulla apposita leva per disattivare la stessa e permettere l'allestimento del terminale Verificare il codice del terminale riportato sulla bobina con quello indicato sulla targhetta dell'applicatore
The terminal does not fit in the terminal feeding guide.	<ul style="list-style-type: none"> The brake on the feeding guide has not been released. The terminal is wrong. 	<ul style="list-style-type: none"> Release the feeding guide brake to allow the guide to receive the terminals. Verify that the terminal part number on the reel does correspond to the terminal p/n on the applicator's data plate.
L'avanzamento del terminale non avviene in modo corretto	<ul style="list-style-type: none"> Pressione dell'aria nel sistema Posizione di aggancio sul terminale del dentino di avanzamento Frizione disattivata 	<ul style="list-style-type: none"> Verificare la pressione dell'aria nel sistema, deve essere da 0.5 a 0.6 MPa (5-6 BAR) Verificare che il dentino di avanzamento agganci il terminale nel foro corretto della bandella (laterale) o alette rame/resina (frontale) Verificare che dopo l'allestimento del terminale sull'applicatore la frizione venga attivata
The terminals are not correctly moving towards the anvil.	<ul style="list-style-type: none"> Insufficient air pressure. Incorrect hooking of the terminals by the feeding finger. The brake on the feeding guide is not operating. 	<ul style="list-style-type: none"> Check air pressure, it must be between 0.5 and 0,6 Mpa (5-6 BAR). Make sure the feeding finger is engaging the terminals either in the correct hole (side-feed) or at the wire/insulation barrel (end-feed). Make sure the feeding guide brake is on.

<p>La posizione del terminale non è corretta sull'asse di aggraffatura</p>	<ul style="list-style-type: none"> • Il ciclo completo della pressa non è avvenuto • I particolari di avanzamento potrebbero essere usurati • Lo svolgimento del terminale dalla bobina è difettoso 	<ul style="list-style-type: none"> • In modalità manuale effettuare più cicli della pressa per garantire il corretto aggancio e posizionamento del terminale • Recuperare l'usura dei particolari di avanzamento intervenendo sulle regolazioni descritte nel punto 6.3 • Verificare che lo svolgimento del terminale dalla bobina avvenga in modo corretto, senza impedimenti meccanici o resistenze elevate. Potrebbero causare pieghe anomale dello stesso
<p>The terminal is not correctly aligned along the anvil axis.</p>	<ul style="list-style-type: none"> • The feeding finger has not correctly engaged the terminals. • The feeding system components are worn out. • The reel unwinding is not smooth. 	<ul style="list-style-type: none"> • Manually cycle repeatedly the press, making sure that the feeding finger correctly engages the terminals. • Adjust the feeding system as per Paragraphs 6.3 • Make sure the reel can unwind without obstacles whatsoever and not requiring an abnormal effort to the feeding system.
<p>Il terminale aggraffato presenta delle deformazioni</p>	<ul style="list-style-type: none"> • L'altezza di aggraffatura non è corretta per la sezione del cavo utilizzato • Il terminale potrebbe non essere in asse con le matrici di aggraffatura • Le matrici di aggraffatura potrebbero essere usurate o danneggiate • La sezione del cavo non è corretta 	<ul style="list-style-type: none"> • Verificare la posizione della ghiera con i valori dichiarati dalla casa (vedere punto 6.1) e controllare l'altezza di aggraffatura con apposito strumento (calibro centesimale o micrometro) • Verificare la posizione del terminale sull'asse di aggraffatura ed effettuare regolazioni come descritte nel punto 6.3 • Controllare le matrici di aggraffatura, di taglio e incudini che non siano usurate o danneggiate. Nel caso provvedere immediatamente alla sostituzione • Verificare che la sezione del cavo utilizzato sia quella corrispondente alla posizione di lavoro
<p>The crimping is not acceptable.</p>	<ul style="list-style-type: none"> • The crimping height is wrong. • The terminal is not correctly positione with reference to the anvil's andl crimper's axis. • Anvil and/or crimpers are damaged and/or worn out. • The wire gage is wrong. 	<ul style="list-style-type: none"> • Make sure the adjusting head is correctly set with reference to the applicator's data plate and check with the appropriate tool the crimping height obtained. • Verify the correct positioning of the terminal over the anvil and, if needed, adjust as per Paragraph 6.3. • Check the crimpers, anvil and punch cut-off and, in case of damages or excessive wearing, replace accordingly. • Make sure the wire section corresponds the the crimping height settings.
<p>Il terminale aggraffto non raggiunge il carico di sfilamento dichiarato dalle tabelle</p>	<ul style="list-style-type: none"> • La pressa non è tarata al P.M.I. con altezza di lavoro di 135.8mm • La ghiera di regolazione dell'altezza di aggraffatura è posizionata in modo errato • La sezione del cavo non è corretta 	<ul style="list-style-type: none"> • Verificare l'altezza di lavoro della pressa al P.M.I. con apposito strumento di taratura come indicato nel punto 5 • Verificare la corretta posizione della ghiera di regolazione altezza di aggraffatura con i valori riportati sulla targhetta o data sheet (vedi punto 6.1) • Verificare che la sezione del cavo utilizzato sia quella corrispondente alla posizione di lavoro

<p>The pull-test outcome is lower than the expected value.</p>	<ul style="list-style-type: none"> • The press is not set at a shut height of mm135.8 while at Bottom Dead Center. • The continuous adjusting head is not correctly set. • The wire section is wrong. 	<ul style="list-style-type: none"> • By means of the Shut Height Gage, make sure the press is set at the correct crimping height (see Paragraph 5). • Make sure the setting of the continuous adjusting head corresponds to the values on the applicator's data plate (see Paragraph 6.1). • Make sure that the setting of the continuous adjusting head corresponds to the wire section being used.
--	--	---

	<p>Per qualsiasi problema o quesito rimasto insoluto potete contattare direttamente l'assistenza tecnica MECAL a questi recapiti:</p> <p>Tel: +39 0131 792755 (orario 8.00 – 12.00 / 13.30 – 17.30 da lun a ven) Mobile: +39 335 8737156 Fax +39 0131 792733 e_mail corrado.aceto@mecal.net</p>
	<p>For any further clarifications, please feel free to contact Mecal :</p> <p>Tel: +39 0131 792755 (orario 8.00 – 12.00 / 13.30 – 17.30 da lun a ven) Mobile: +39 335 8737156 Fax +39 0131 792733 e_mail corrado.aceto@mecal.net</p>